

철도용품 기술기준

Part 3

차량용품

(KRTS-CO-Part3-2023)

1. 차륜 (KRTS-CO-Part3-1-2023)

1. 적용범위

1) 이 기준은 철도차량에 사용되는 철제차륜(이하 “일체차륜”이라 한다)에 대하여 적용한다.

<차륜의 종류와 분류>

형식	용도	기호
1종	주행속도 200 km/h 이상	W1
2종	주행속도 200 km/h 미만	W2

2) 철도안전법 제26조제4항제4호에 따른 특수차에 사용되는 차륜은 제외한다.

2. 용어정의

- 1) “차륜 접촉면”이라 함은 레일과 접하는 차륜의 원통모양의 마모되는 부분을 말한다.
- 2) “림(rim)”이라 함은 차륜에서 차륜접촉면을 포함하는 가장자리 테두리 부분을 말한다.
- 3) “보스(boss)”라 함은 차륜에서 차축이 압입되는 구멍의 테두리를 보강하기 위해 붙여진 돌기된 두꺼운 부분을 말한다.
- 4) “플레이트(plate)”라 함은 림과 보스를 연결하는 원판을 말한다.
- 5) “플랜지(flange)”라 함은 철도차량이 궤도를 이탈하지 아니하고 주행할 수 있도록 한 차륜의 돌출 부분을 말한다.

3. 적합성 평가

- 1) 철도안전법 시행규칙(이하 "규칙"이라 한다) 제60조의 규정에 따라 철도용품에 대한 형식승인(설계 적합성 검사, 합치성 검사, 용품형식시험)에서 평가되는 항목은 [별표]을 참고할 수 있다.
- 2) 1)항의 규정에도 불구하고, [별표]의 평가항목은 철도용품의 상이한 설계, 개발, 생산 특성에 따라 조정되어 시행될 수 있다. 특히, 각각의 설계적합성 입증방법은 신청자가 선택적으로 적용할 수 있다.

4. 요구사항

4.1 일반사항

- 1) 차륜은 품질이 균일하고 정상 상태에서 유해한 흠, 밀림, 박리, 찰상, 기타 결함이 없어야 한다.
- 2) 차륜은 단련한 후 압연 성형하고 림 부에 담금질, 뜨임의 열처리를 시행하여야 한다.
- 3) 차륜에 사용되는 재료, 구조 및 형태는 제작도면에 의한다.
- 4) 차륜은 운행 중 발생하는 하중을 견딜 수 있는 충분한 기계적 강도를 가져야 한다.
- 5) 차륜은 일체형 구조로 제작되어야 한다. 다만, 철도차량의 종류 및 특성상 불가피한 경우에는 그러하지 아니하다.

4.2 재질 및 강도

- 1) 다음의 표에 나타난 특성에 따라 강의 등급을 ER6, ER7, ER8, ER9으로 규정하며 운행 최대 축 하중에 따라 제작자가 안전을 보장할 수 있도록 선택하여 적용한다. 다만, 2종 차륜에서 150km/h 이하 속도를 갖는 차량에 적용하는 경우에는 KS R 9221에서 규정한 재질을 적용할 수 있다.
- 2) 축의 부담중량이 증가할수록 강의 등급이 높아진다. ER6는 일반적인 화차가 아닌 낮은 축하중에 적용하며, ER9는 축의 부담중량이 높은 특수차량에 적용한다.

3) 차륜에 사용된 재료의 화학 성분은 KRS RN 0007의 4.2.2 가항의 화학 분석 시험에 따라 시험하여 다음 표에 적합하여야 한다.

강의 등급	탄소 (C)	실리콘 (Si)	망간 (Mn)	인 (P)	황 (S)	크롬 (Cr)	구리 (Cu)	몰리브덴 (Mo)	니켈 (Ni)	바나듐 (V)	최대성분(%)
											크롬+몰리브덴+니켈 Cr+Mo+Ni
ER6	0.48	0.40	0.75	0.02	0.015	0.30	0.30	0.08	0.30	0.06	0.50
ER7	0.52	0.40	0.80	0.02	0.015	0.30	0.30	0.08	0.30	0.06	0.50
ER8	0.56	0.40	0.80	0.02	0.015	0.30	0.30	0.08	0.30	0.06	0.50
ERS8	0.57	1.10	1.10	0.02	0.015	0.30	0.30	0.08	0.30	0.06	0.60
ER9	0.60	0.40	0.80	0.02	0.015	0.30	0.30	0.08	0.30	0.06	0.50

* 인(P)는 상호 협의에 따라서 0.025%까지 허용 가능함

4) 차륜의 인장강도는 KRS RN 0007의 4.2.2 나항의 인장 시험에 따라 시험하여 다음 표에 적합하여야 한다. 플레이트의 인장강도 감소치는 동일차륜에서 림의 인장강도값 대비 감소치를 확인하여 기준값 이상이어야 한다.

강의 등급	림			플레이트	
	항복강도 R_{eH} (N/mm ²)	인장강도 R_m (N/mm ²)	파단연신율 A_5 (%)	인장강도 감소치 R_m (N/mm ²)	파단연신율 A_5 (%)
ER6	≥500	780/900	≥15	≥100	≥16
ER7	≥520	820/940	≥14	≥110	≥16
ER8	≥540	860/980	≥13	≥120	≥16
ERS8	≥580	900/1020	≥13	≥110	≥14
ER9	≥580	900/1050	≥12	≥130	≥14

5) 차륜의 경도는 KRS RN 0007의 4.2.2 나항의 경도 시험에 따라 시험하여 다음 표의브리넬 경도값 이상이어야 한다. KRS RN 0007 그림 2의 A점에서의 경도값은 마모한도 경도값보다 최소 10이상 적어야 한다.

강의 등급	브리넬 경도값	
	1종(W1)	2종(W2)
ER6	-	≥225
ER7	≥245	≥235
ER8	≥245	≥245
ERS8	≥250	≥250
ER9	-	≥255

6) KRS RN 0007의 4.2.2 나항의 충격 시험에 따라 U노치 또는 V노치를 시험하여 다음 표의 에너지 흡수 값에 적합하여야 한다.

강의 등급	20°C 에서 U노치 에너지 흡수 KU(J)		-20°C 에서 V노치 에너지 흡수 KV(J)	
	평균	최소	평균	최소
ER6	≥17	≥12	≥12	≥8
ER7	≥17	≥12	≥10	≥7
ER8	≥17	≥12	≥10	≥5
ERS8	≥15	≥11	≥9	≥5
ER9	≥13	≥9	≥8	≥5

7) 차륜의 피로 특성은 KRS RN 0007의 4.2.2 나항의 피로 시험을 99.7%의 확률에 상당하는 응력 조건에서 10⁷사이클 동안 실시하여 균열발생이 없어야 한다. 이때 부가하는 하중은 플레이트의 압연 또는 가공상태에 따라 표의 응력변화에 해당하는 하중을 부가하여야 한다.

플레이트의 가공 상태	응력 변화 (N/mm ²)
기계가공차륜(machined)	450
압연상태차륜(as rolled)	315

8) 림의 인성은 압면 브레이크를 사용하는 차량의 차륜만을 대상으로 KRS RN 0007의 4.2.2 나항의 인성 시험을 실시하여 다음 조건에 적합하여야 한다.

- ER 6: 평균값(시험편 6개): $\geq 100 \text{ N/mm}^2\sqrt{\text{m}}$, 하나의 값도 $80 \text{ N/mm}^2\sqrt{\text{m}}$ 보다 작아서는 안 됨.
- ER 7: 평균값(시험편 6개): $\geq 80 \text{ N/mm}^2\sqrt{\text{m}}$, 하나의 값도 $70 \text{ N/mm}^2\sqrt{\text{m}}$ 보다 작아서는 안 됨.
- 다른 등급의 경우에는 제작도면에 의한다.

9) 차륜의 잔류 응력은 KRS RN 0007의 4.2.2 마항의 잔류 응력 시험에 따라 시험하여 압면의 표면 근처에서 측정된 압축 원주 응력이 80 N/mm^2 이상이어야 한다. 압축 원주 잔류응력이 200 N/mm^2 을 초과할 경우에는 차륜의 플레이트의 반경방향 잔류응력이 허용되는 수준임을 입증하여야 한다. 단, 잔류응력은 압면의 표면에서 마모한도와 마모한도 아래로 15mm 사이의 깊이에서 0이 되어야 한다. 응력 분포는 EN 13262를 참고한다.

10) 열처리 균질성(heat treatment homogeneity)은 1종(W1)에 대하여 KRS RN 0007의 4.2.2 다항의 열처리 균질성 시험에 따라 시험하여 림에서 측정된 경도 값의 변화 범위가 30 HB 이하 이어야 한다.

4.3 내부 및 표면 특성

1) 재질 청결성(material cleanliness)

(1) 재질 청결성은 KRS RN 0007의 4.2.2 라항의 현미경 시험(micrographic examination)에 따라 측정하여 개재물은 다음 표의 조건 이내여야 한다.

개재물 유형	1종(W1)		2종(W2)	
	두꺼운 계열 (최대)	얇은 계열 (최대)	두꺼운 계열 (최대)	얇은 계열 (최대)
A(황)	1.5	1.5	1.5	2
B(알루미늄산염)	1	1.5	1.5	2
C(규산염)	1	1.5	1.5	2
D(산화물)	1	1.5	1.5	2
B+C+D	2	3	3	4
DS	1.5		2	

(2) 내부 무결성(internal integrity)은 KRS RN 0007의 4.2.2 라항의 초음파 시험으로 시행한다.

- 림은 동일한 깊이의 기준 결함에서 얻어진 에코 진폭 이상의 에코가 발생하는 내부결함이 없어야 한다. 기준 결함의 직경은 다음 표를 참고한다.

	1종(W1)	2종(W2)	
기준 결함의 지름(mm)	1	2	3

- 플레이트는 다음 조건에 적합하여야 한다. 다만, 플레이트의 두 허용 결함 사이의 거리가 최소 50mm 이상이어야 한다.
 - 플레이트는 지름 3mm의 기준 결함에서 얻어지는 에코 진폭 이상의 에코가 10개 이하여야 한다.
 - 플레이트는 지름 5mm의 기준 결함에서 얻어지는 에코 진폭 이상의 에코가 없어야 한다.
- 허브는 다음 조건에 적합하여야 한다. 단, 허브는 두 허용 결함 사이의 거리가 최소 50mm 이상이어야 하며, 원주 검사에 대해 6dB 이상의 되울림 감쇠를 허용하지 않는다.
 - 허브는 지름 3mm 기준 결함에서 얻어지는 에코 진폭 이상의 에코가 3개 이하여야 한다.
 - 허브는 지름 5mm 기준 결함에서 얻어지는 에코 진폭 이상의 에코가 없어야 한다.

2) 표면 특성

(1) 표면 외관

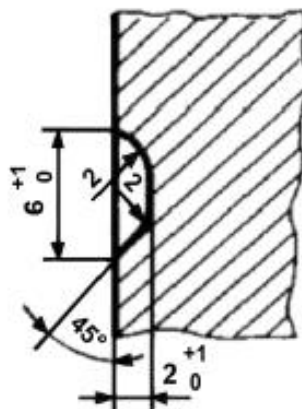
- 용도에 따라, 차륜은 전체 또는 부분을 가공할 수 있다.
- 단조 또는 압연 상태로 남은 부분은 슛-블라스트(shot-blasted)를 하여, 가공부와 단차가 생기지 않도록 조화를 이루어야 한다.
- 차륜의 표면 거칠기(Ra)는 다음 표에 적합하여야 한다.

차륜의 영역	인도 상태	거칠기 (Ra) (μm)	
		1종(W1)	2종(W2)
보어	완성품(finished)	≤12.5	
	조립부(ready for assembly)	0.8~3.2	
플레이트 및 허브	완성품(finished)	≤3.2	≤12.5
림 답면(rim tread)	완성품(finished)	≤6.3	≤12.5
림 페이스(rim face)	완성품(finished)	≤6.3	≤12.5

(2) 표면 무결성(surface integrity)은 KRS RN 0007의 4.2.2 바항의 자분 탐상 시험으로 측정하여 표면의 허용 최대 추적(trace) 길이가 다음 표의 최대 추적 길이 이내여야 한다.

표면	최대 추적(trace) 길이(mm)
가공 면	2
단조 또는 압연 상태의 표면	6

(3) 마모 홈의 형상은 그림과 같아야 한다.



4.4 기능특성

차륜의 최대 정적 편심량은 KRS RN 0007의 4.2.2 사항의 정적불균형 시험에 따라 측정된 값이 다음 표에 적합하여야 한다.

차량 속도 v (km/h)	정적불균형(g·m)
$v \leq 120$	≤ 125
$120 < v \leq 200$	≤ 75
$200 < v \leq 250$	≤ 50
$v > 250$	≤ 25

4.5 인터페이스

- 1) 동일한 차종에서는 호환성이 보장되어야 한다.
- 2) 제작도면에서 요구하는 관련부품들과의 원활한 인터페이스가 이루어져야 한다.
- 3) 차륜의 직경은 768mm 이상이어야 한다. 다만, 동력차 및 특수차의 직경은 그러하지 아니하다.
- 4) 차륜의 폭은 130mm 이상 150mm 이하여야 한다.
- 5) 차륜 플레이트의 두께는 19mm 이상이어야 한다.
- 6) 차륜 한 쌍의 내면거리는 1,352mm 이상 1,356mm 이하여야 한다. 다만, 특수차의 내면거리는 변경될 수 있다
- 7) 차륜의 기하학적 공차 및 치수는 제작도면에 따른다.
- 8) 플랜지의 높이는 차륜 직경 기준점으로 측정하여 25밀리미터 이상 35mm 이하여야 한다.
- 9) 플랜지의 두께는 23mm 이상 34mm 이하여야 한다.

4.6 유지보수성

- 1) 부식에 대한 보호
 - (1) 림의 표면을 제외하고 모든 가공 표면에 부식에 대한 보호처리를 한다.
 - (2) 가공하지 않은 플레이트와 허브에는 부식에 대한 보호처리를 한다.

[별표] 차륜의 적합성 평가

적합성 평가항목	설계적합성 검사			합치성 검사	용품 형식시험
	기술 검토서	도면	해석서 (계산서)		
1. 적용범위					
2. 용어정의					
3. 적합성 평가					
3.1)					
3.2)					
4. 요구사항					
4.1 일반사항					
4.1.1)		○			
4.1.2)		○			
4.2.3)		○			

적합성 평가항목	설계적합성 검사			합치성 검사	용품 형식시험
	기술 검토서	도면	해석서 (계산서)		
4.2.4)	○	○			
4.2.5)		○			
4.2 재질 및 강도					
4.2.1)		○			
4.2.2)		○			
4.2.3)		○			화학분석시험
4.2.4)		○			인장시험
4.2.5)		○			경도시험
4.2.6)		○			충격시험
4.2.7)		○			피로시험
4.2.8)		○			인성시험
4.2.9)		○			잔류응력시험
4.2.10)		○			열처리균질성시험
4.3 내부 및 표면 특성					
4.3.1)		○			현미경시험/ 초음파시험
4.3.2)		○			조도시험/ 자분탐상시험
4.4 기능특성					
		○			정적불균형시험
4.5 인터페이스					
4.5.1)		○			
4.5.2)		○			
4.5.3)		○		○	
4.5.4)		○		○	
4.5.5)		○		○	
4.5.6)		○			
4.5.7)		○		○	
4.5.8)		○		○	
4.5.9)		○		○	
4.6 유지보수성					
4.6.1)		○			

2. 차축 (KRTS-CO-Part3-2-2020)

1. 적용범위

- 1) 이 기준은 철도차량용 차축(이하 “차축”이라 한다)에 대하여 적용하며, 다음 표와 같이 분류된다. 중공축을 포함하지만, 특수한 형상의 차축에는 이를 적용하지 않는다.

<축의 종류와 분류>

형식	용도	기호
1종	주행속도 200 km/h 이상	A1
2종	주행속도 200 km/h 미만	A2

- 2) 철도안전법 제26조제4항제4호에 따른 특수차에 사용되는 차축은 제외한다.

2. 용어정의

- 1) “강괴”라 함은 전로, 전기로 등의 제강로에서 정련한 강을 주형에 주입하여 응고시킨 것으로 압연, 단조, 압출 등의 각 공정에 공급되는 소재이다. 연속 주조로 제조되어 분괴공정을 생략하고 다음 공정에 공급되는 것을 연주강편 또는 주편이라고 하지만 이것도 강괴에 포함한다.
- 2) “킬드강”이라 함은 용해된 강에 포함된 산소를 강한 탈산제를 사용하여 탈산한 강을 말한다.
- 3) “에코”라 함은 물체 내의 불연속 부분으로서 초음파 펄스가 반사되어 수신된 것을 말한다.

3. 적합성 평가

- 1) 철도안전법 시행규칙(이하 "규칙"이라 한다) 제60조의 규정에 따라 철도용품에 대한 형식승인(설계 적합성 검사, 합치성 검사, 용품형식시험)에서 평가되는 항목은 [별표]를 참고할 수 있다.
- 2) 1)항의 규정에도 불구하고, [별표]의 평가항목은 철도용품의 상이한 설계, 개발, 생산 특성에 따라 조정되어 시행될 수 있다. 특히, 각각의 설계적합성 입증방법은 신청자가 선택적으로 적용할 수 있다.

4. 요구사항

4.1 일반사항

- 1) 강괴를 직접 단조할 때나 압연할 때에는 강괴의 평균 단면적이 단조 또는 압연한 차축의 평균 단면적의 4배 이상이어야 한다.
- 2) 차축은 단조 또는 압연 후 열처리를 시행하고 기계 가공을 하여야 한다.
- 3) 차축의 표면 및 내부에는 운행의 안전에 지장을 주는 흠 또는 균열 등 결함이 없어야 한다.
- 4) 차축은 운행 중 발생하는 하중을 견딜 수 있는 충분한 기계적 강도를 가져야 한다.
- 5) 차축에 사용되는 재료, 구조 및 형태는 제작도면에 의한다.

4.2 재질 및 강도

- 1) 차축에 사용된 재료의 화학 성분은 KRS RN 0008의 4.2.2 가항의 화학 분석 시험에 따라 시험하여 최대 화학 성분(%)이 다음 표에 적합하여야 한다. 다만, 2종 차축에서 150km/h 이하 속도를 갖는 차량에 적용하는 경우에는 KS R 9220에서 규정한 재질을 적용할 수 있다.

재 질	탄소 (C)	규소 (Si)	망간 (Mn)	인 (P)	황 (S)	크롬 (Cr)	구리 (Cu)	몰리브덴 (Mo)	니켈 (Ni)	바나듐 (V)
EA1N	0.40	0.50	1.20	0.020	0.020	0.30	0.30	0.08	0.30	0.06
EA1T	0.40	0.50	1.20	0.020	0.020	0.30	0.30	0.08	0.30	0.06
EA4T	0.22 ~ 0.29	0.15 ~ 0.40	0.50 ~ 0.80	0.020	0.015	0.90 ~ 1.20	0.30	0.15 ~ 0.30	0.30	0.06

- 주) 1. 인(P)은 상호 협의에 따라서 0.025% 까지 허용 가능함.
 2. EA1N과 EA1T의 황(S)은 상호 협의에 따라서 0.025%까지 허용 가능함.
 3. EA1N은 불림(Normalizing), EA1T와 EA4T는 담금질(Quenching)-뜨임(Tempering) 열처리 조건임.

2) 차축의 인장 강도는 KRS RN 0008의 4.2.2 나항의 인장 강도 시험에 따라 시험하여 아래 조건에 적합하여야 한다.

- (1)중실축의 반경 중간에서 또는 중공축의 외부와 내부 표면 사이의 중간에서의 측정된 값은 다음 표에 적합하여야 한다.
 (2)차축의 외부 표면 근처에서 측정된 값은 중실축의 반경 중간에서 또는 중공축의 외부와 내부 표면 사이의 중간에서 측정된 값의 0.95배 이상이어야 한다.
 (3)중실축의 중심 또는 중공축의 내부 표면에서 측정된 값은 중실축의 반경 중간에서 또는 중공축의 내부와 외부 사이의 중간에서 측정된 값의 0.8배 이상이어야 한다.

재 질	항복강도 $R_{eH}(N/mm^2)$	인장강도 $R_m(N/mm^2)$	파단연신율 $A_5(\%)$
EA1N	≥ 320	550~650	≥ 22
EA1T	≥ 350	550~700	≥ 24
EA4T	≥ 420	650~800	≥ 18

3) 차축의 충격 특성은 KRS RN 0008의 4.2.2 나항의 충격 시험에 따라 시행하여 아래 조건에 적합하여야 한다.

- (1)중실축의 반경 중간에서 또는 중공축의 외부와 내부 사이의 중간에서 산출된 에너지 흡수 값은 다음 표에 적합하여야 한다.
 (2)차축의 표면에서 산출된 값은 중실 차축의 반경 중간에서 산출된 값 또는 중공 차축의 외부와 내부 표면 사이의 중간에서 산출된 값의 0.95 배 이상이어야 한다.
 (3)중실축의 중심 또는 중공 차축의 내부 표면에서 산출된 값이 중실 차축의 반경 중간이나 중공 차축의 외부와 내부 사이의 중간에서 산출된 값의 0.8 배 이상이어야 한다.
 (4)각각의 값(표면, 반경의 중간, 중심)에 대해, 3개 시험편의 평균값은 다음 표에 따른다.
 (5)각각의 개별적인 값은 다음 표의 값의 70% 이상이어야 한다.

재 질	축 방향 U노치 시험편의 에너지 흡수량 KU(J)	축직각 방향 U노치 시험편의 에너지 흡수량 KU(J)
EA1N	≥ 30	≥ 20
EA1T	≥ 25	≥ 25
EA4T	≥ 40	≥ 25

4) 차축의 피로 특성은 KRS RN 0008의 4.2.2 나항의 피로 시험에 따라 다음 두 가지 영역에서 피로 한도를 추정하여 다음 표에 적합하여야 한다.

(1) 축소형상 시험편의 피로 한도

- 피로특성이 제품 형상에 의존하지 않는 경우, 시험편을 줄여서 시험을 실시한다.
- 노치없는 시험편(피로 한도 R_{fL})과 노치 시험편(피로 한도 R_{fE}) 으로 측정한다.

(2) 실물크기 시험편에서 피로 한도

- 결함이 최종 제품의 치수 및 제조와 관련이 있을 경우 실물크기 시험편으로 시험을 실시한다.
- 중실축일 경우 몸체 표면(피로 한도 F_1)과 중공축일 경우 보어 표면(피로 한도 F_2)으로 측정한다.

재 질	F_1	F_2	R_{fL}	R_{fE}	$q=R_{fL}/R_{fE}$
EA1N	$\geq 200N/mm^2$	$\geq 80N/mm^2$	$\geq 250N/mm^2$	$\geq 170N/mm^2$	≤ 1.47
EA1T	$\geq 200N/mm^2$		$\geq 250N/mm^2$	$\geq 170N/mm^2$	≤ 1.47
EA4T	$\geq 240N/mm^2$	$\geq 96N/mm^2$	$\geq 350N/mm^2$	$\geq 215N/mm^2$	≤ 1.63

5) 차축의 잔류 응력은 KRS RN 0008의 4.2.2 바항의 잔류 응력 시험에 따라 시험하여 아래 조건에 적합하여야 한다.

- (1) 가공 단계에서는 차축의 운용 중 변형을 일으키거나 피로 균열 발생을 촉진할 수 있는 잔류 응력을 생성하지 않아야 한다.
- (2) 축 표면에서 잔류 응력은 100 N/mm² 이하여야 한다.
- (3) 표면 아래 2 mm의 두 개의 서로 다른 점에서 측정한 잔류 응력값 간의 차이는 40 N/mm² 이하여야 한다.

4.3 내부 및 표면 특성

1) 차축의 미세구조는 KRS RN 0008의 4.2.2 다항의 미세조직 시험에 따라 시험하여 미세조직 및 입자 크기가 다음의 표와 같아야 한다. 이 경우 입자의 크기는 ISO 643의 부속서 B에 따른다.

재 질	미세구조	입자크기 기준도
EA1N	페라이트 및 펄라이트	ISO 643 참고도 No. 5보다 미세하거나 작을 것
EA1T	페라이트 및 펄라이트	ISO 643 참고도 No. 5에 적합할 것
EA4T	베이나이트/풀림처리된 마르텐사이트	ISO 643 참고도 No. 5에 적합할 것

2) 차축의 소재 청결성

(1) 현미경 시험

재료의 청결성 수준은 KRS RN 0008의 4.2.2 라항의 현미경 시험에 의해 측정하여 개재물의 최대값이 다음 표에 적합하여야 한다.

개재물의 유형	1종(A1)		2종(A2)	
	두꺼운 계열 (최대)	얇은 계열 (최대)	두꺼운 계열 (최대)	얇은 계열 (최대)
A(황)	1.5	1.5	1.5	2
B(알루미늄산염)	1	1.5	1.5	2
C(규산염)	1	1.5	1.5	2
D(산화물)	1	1.5	1.5	2
B+C+D	2	3	3	4

(2)내부 무결성은 KRS RN 0008의 4.2.2 라항의 초음파 검사에 의해 측정하며, 동일한 위치에서 표준 결함으로부터 발생한 에코 크기보다 큰 내부결함은 없어야 한다. 표준결함의 직경은 3mm이다. 내부결함이나 비균질성에 의하여 4dB보다 큰 백-에코(back echo)의 감쇠는 허용되지 않는다.

3) 초음파 투과성

(1)초음파 투과성 시험은 KRS RN 0008의 4.2.2 마항의 시험방법에 따라서 실시하고, 표준웨지(wedge)로 다음 표에 의해서 시험장비가 교정되어야 한다.

(2)초음파 투과성 시험을 위한 표준웨지의 조건은 다음과 같다.

- 시험편 : 차축으로부터 길이방향 시험편
- 길이 및 직경 ≤ 100mm, 허용공차 ≤ 0.1
- 길이 및 직경 > 100mm, 허용공차 ≤ 0.2
- 면사이의 직각도 ≤ 5°
- 거칠기 1.6 ≤ Ra ≤ 3.2

(3)표준웨지로 기기의 예비 교정 후, 차축에서 얻은 에코를 확인하여 전체 스크린 진폭의 50% 이상이어야 한다. 배경 소음의 레벨은 스크린 진폭 높이의 10% 미만이어야 한다.

구 분	1종(A1)	2종(A2)
주파수 F _n	5 MHz	(2~3) MHz
교정조건 (전체 스크린 진폭의 비율)	90 %	40 %

4) 차축의 표면 특성

(1)차축의 표면 마무리는 KRS RN 0008의 4.2.2 사항의 표면 거칠기 시험으로 시험하여 표면 거칠기(Ra)가 다음 표에 적합하여야 한다.

명칭	기호 (그림 1 참조)	표면 거칠기 Ra(μm)	
		거친 가공	완성품 또는 조립부
축단 - 축단 및 모따기부 - 축의 중심 면 (중실 및 중공축)	a	-	6.3
	R1 및 R2	-	3.2
저널 - 저널 직경 - 응력 완화 홈	b	12.5	0.8
	c(세부도 V)		0.8
접합부 - 접합부 직경	d	12.5	1.6
윤좌 - 윤좌 직경 - 테이퍼에서 도입부 (lead in taper)	e	12.5	0.8~1.6
	f(세부도 U)		1.6

몸체			
- 윤좌의 내부 전환 반경	g(세부도 T)	-	1.6
- 축 몸체의 직경	l		3.2
- 기어 바퀴, 시트(seat) 및 브레이크 디스크 직경	h	12.5	0.8~1.6
- 베어링 시트 및 시트 직경	j	12.5	0.8
- 두 간 전환 반경	k(세부도 S)		1.6
보어			
- 보어 직경	m(세부도 R1)	-	3.2

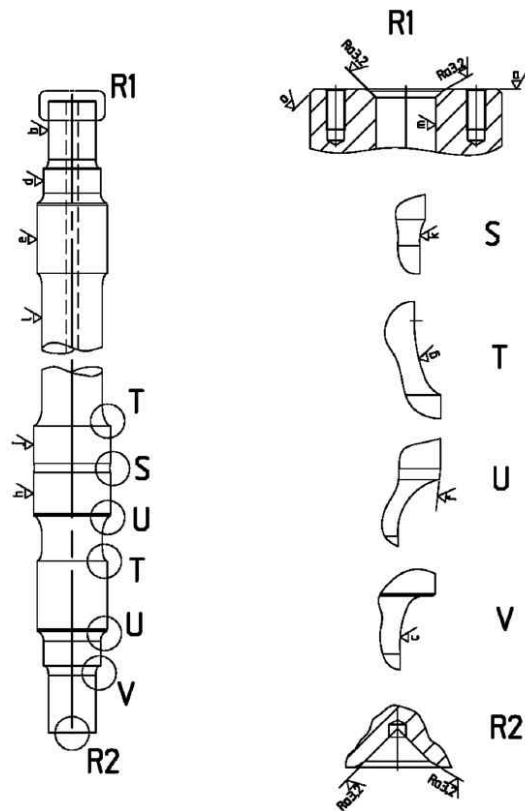


그림 1 표면처리의 기호

(2)표면 무결성

- 차축의 표면 무결성은 차축 외부 표면에 대해 KRS RN 0008의 4.2.2 사항의 자분 탐상 시험 또는 이와 동등한 방법으로 측정하여 차축의 외부 표면에 대하여 아래 조건을 만족하여야 한다.
 - 가로 방향 결함은 허용되지 않는다.
 - 세로 방향 결함은 다음 그림에서 Z_0 영역을 제외하고 표의 한도 내에서 허용할 수 있다.
- 결함은 축 중심선과의 경사가 10° 이하일 경우 세로 방향 결함으로 간주한다.
- 중공축의 보어 표면에서, 가로 방향 결함이 0.5 mm 이상 깊이에 없고 축의 길이 방향으로 미터 당 1개 이상 없는 경우 가로 방향 결함은 허용할 수 있다.

Dimensions in millimetres

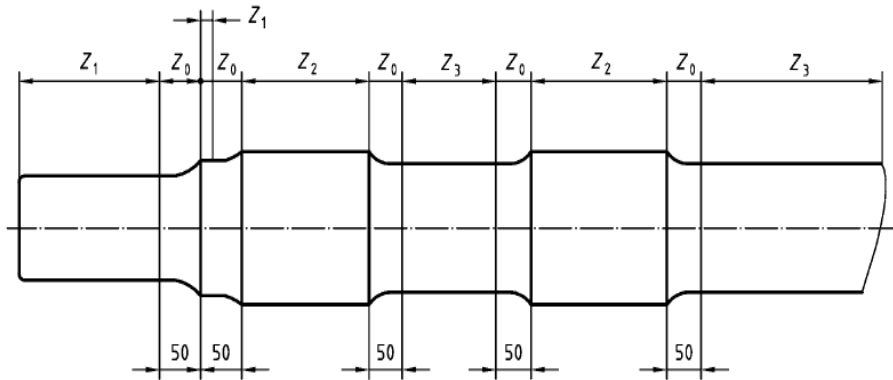


그림 2 차축의 영역 구분

영역 (그림 2 참조)	1종(A1)		2종(A2)	
	고립된 균열의 최대 길이	고립된 균열의 최대 누적 길이	고립된 균열의 최대 길이	고립된 균열의 최대 누적 길이
Z ₀	0	0	0	0
Z ₁	≤6mm	≤6mm	≤6mm	≤6mm
Z ₂	≤6mm	≤15mm	≤6mm	≤15mm
Z ₃	≤6mm	≤15mm	≤10mm	≤30mm

4.4 인터페이스

- 1) 동일한 차종에서는 호환성이 보장되어야 한다.
- 2) 기하학적 공차 및 치수는 제작 도면에 따른다.
- 3) 제작도면에서 요구하는 관련부품들과의 원활한 인터페이스가 이루어져야 한다.

4.5 유지보수성

1) 부식 및 기계적인 손상에 대한 보호

(1) 차축의 부식 및 기계적 손상에 대하여 보호처리를 하여야 하며 이에 대한 등급은 다음과 같이 분류하며, 등급에 따라 아래 표에 해당하는 특성을 만족하여야 한다.

- 1 등급 : 대기부식 및 기계적인 충격이 부가되는 단면
- 2 등급 : 특정 부식성 물질이 작용하는 단면
- 3 등급 : 대기부식이 작용하는 단면
- 4 등급 : 대기부식이 작용하며, 허용응력의 60% 미만의 하중이 작용하는 단면

	1등급	2등급	3등급	4등급
코팅 두께	×	×	×	-
코팅 접착	×	×	×	-
충격에 대한 저항성	×	-	-	-
마찰(gritting)에 대한 저항성	×	×	×	-
염수 분무에 대한 저항성	×	×	×	-
특정 부식성 제품에 대한 저항성	-	×	-	-
주기적인 기계적 하중에 대한 저항성	×	×	×	-

(2) 코팅 두께

- 코팅두께는 제작도면에 따르며, 특별히 요구되지 않을 경우에 최소 코팅 두께를 기록하여야

한다. 코팅두께 시험은 KRS RN 0008의 4.2.2 아항의 코팅두께 시험방법에 따른다.

(3) 코팅 접착력

- 접착력은 코팅과 차축 표면사이에 작용하는 접착하중에 대한 특성이며, KRS RN 0008의 4.2.2 아항의 코팅접착력 시험방법에 따른다.
- 코팅 두께가 250 μm 이하인 경우는 ISO 2409의 1종의 요구조건에 만족하여야 한다.
- 코팅 두께가 250 μm 이상인 경우는 제작도면에 의한다.

(4) 충격에 대한 저항성

- 충격에 대한 저항성은 자갈 등의 투사체 충격으로부터 차축을 보호하기 위한 코팅의 특성이며, KRS RN 0008의 4.2.2 아항의 충격에 대한 저항력 시험방법에 따른다.
- 충격에 대한 저항력 시험결과 코팅에서 손상(hole)이 발견되어서는 안 되며, 시험체 표면에 어떤 변화(alteration)가 있어서는 안 된다.

(5) 마찰에 대한 저항성

- 마찰에 대한 저항성은 반복적인 모래나 작은 자갈 마찰(gritting blasting)로부터 차축을 보호하기 위한 코팅의 특성이며, KRS RN 0008의 4.2.2 아항의 마찰에 대한 저항성 시험방법에 따른다.
- 시험 결과로부터 모래 등이 접촉된 면적에 대하여 코팅의 표면조각이 떨어져 나간 면적을 퍼센트로 나타내며, 1등급과 2등급의 경우에는 30퍼센트 이내, 3등급은 40% 이내여야 한다.

(6) 염수분무에 대한 저항성

- 염수분무에 대한 저항성은 인공적인 염수분무로 인한 가속된 부식에 대한 코팅의 특성이며, KRS RN 0008의 4.2.2 아항의 염수분무에 대한 저항성 시험방법에 따른다.
- 시험 결과 코팅에는 부식이 없어야 하며, 코팅 가장자리 또는 코팅이 절단된 부위로부터 2mm 이상의 부식이 없어야 한다.

(7) 특정 부식성 제품에 대한 저항성

- 특정 부식성 제품에 대한 저항성은 2등급에만 적용되며 부식환경 및 운송제품에 의한 특정 부식제품에 대한 코팅 특성이며, KRS RN 0008의 4.2.2 아항의 특정 부식성 제품에 대한 저항성 시험방법에 따른다.
- 부식성 제품에 대한 저항성 시험결과 코팅의 변화가 없어야 하며, 표면에도 변화가 없어야 한다.
- 부식성 제품에 대한 저항성 시험 24시간 후에 코팅 접착력 시험을 수행하여 만족할 경우에는 1등급으로 분류될 수 있다.

(8) 주기적인 기계적 하중에 대한 저항성

- 주기적인 기계적 하중에 대한 저항성은 운행 중에 차축에 부가되는 하중에 대한 코팅의 저항 특성이며, KRS RN 0008의 4.2.2 아항의 주기적인 기계적 하중에 대한 저항성 시험방법에 따른다.
- 시험방법에 따라서 단계적으로 하중을 증가시키며 코팅이 파손되기 전까지 하중 단계를 코팅의 저항성으로 정의하며, 1등급과 2등급의 경우에는 5단계, 2등급은 10단계 이상이어야 한다.

[별표] 차축의 적합성 평가

적합성 평가항목	설계적합성 검사			합치성 검사	용품 형식시험
	기술 검토서	도면	해석서 (계산서)		
1. 적용범위					
2. 용어정의					
3. 적합성 평가					
3.1)					
3.2)					
4. 요구사항					
4.1 일반사항					
4.1.1)	○	○			
4.1.2)	○	○			
4.1.3)		○			
4.1.4)		○	○		
4.1.5)		○		○	
4.2 재질 및 강도					
4.2.1)		○			화학분석시험
4.2.2)		○			인장시험
4.2.3)		○			충격시험
4.2.4)		○			피로시험
4.2.5)		○			잔류응력시험
4.3 내부 및 표면 특성					
4.3.1)		○			미세조직시험
4.3.2)		○			현미경시험/ 초음파시험
4.3.3)		○			초음파 투과성시험
4.3.4)		○			표면거칠기시험 /자분탐상시험
4.4 인터페이스					
4.4.1)		○			
4.4.2)		○		○	

적합성 평가항목	설계적합성 검사			합치성 검사	용품 형식시험
	기술 검토서	도면	해석서 (계산서)		
4.4.3)		○			
4.5 유지보수성					
4.5.1)		○			코팅두께시험/ 코팅접착력시험 /충격저항력 시험/ 마찰저항성 시험/ 염수분무 시험/ 부식저항성 시험/ 기계적 하중 저항성 시험

3. 연결장치 (KRTS-CO-Part3-3-2020)

1. 적용범위

- 1) 연결기의 종류는 자동연결기, 밀착연결기, 중간연결기 및 자동복합연결기로 분류한다.
- 2) 철도안전법 제26조제4항제4호에 따른 특수차에 사용되는 연결장치는 제외한다.

2. 용어정의

- 1) “전두연결기”란 단위 차량 또는 편성차량의 양단에 설치되어 차량의 편성을 위해서 사용되는 연결기로써 자동연결기와 밀착연결기로 구분된다.
- 2) “중간연결기”란 고정편성 차량에서 차량과 차량을 연결하기 위해 사용되는 연결장치이다.
- 3) “자동복합연결기”란 중련편성에 사용되는 연결장치로써 기계연결 및 전기회로 접속이 별도의 보조 작업없이 자동으로 이루어지는 연결기를 말한다.
- 4) “기계 연결기”란 자동복합 연결기의 구성품으로 열차간의 분리, 결합을 기계 잠금 장치에 의해 이루어지게 하는 장치를 말한다.
- 5) “전기 연결기”란 자동복합 연결기의 구성품으로 열차간의 전기 회로 접속을 이루어지게 하는 장치를 말한다.
- 6) “연결 해방 장치”란 자동복합연결기에 의해 연결된 열차들을 자동으로 분리 시켜주는 장치를 말한다.
- 7) “중심 지지장치”란 자동복합연결기 자중에 의한 상하 움직임을 스프링 장치에 의해 최소화시켜 주는 장치를 말한다.
- 8) “자동 조심장치”란 자동복합연결기가 좌우로 움직일 경우, 고무 스프링 장치에 의해 원위치로 자동으로 복귀시켜 주는 장치를 말한다.
- 9) “비상 해방장치”란 자동복합연결기로 연결된 차량의 분리가 자동으로 이루어지지 않을 때, 수동으로 분리시켜 주는 장치를 말한다.

3. 적합성 평가

- 1) 철도안전법 시행규칙(이하 "규칙"이라 한다) 제60조의 규정에 따라 철도용품에 대한 형식승인(설계 적합성 검사, 합치성 검사, 용품형식시험)에서 평가되는 항목은 [별표]를 참고할 수 있다.
- 2) 1)항의 규정에도 불구하고, [별표]의 평가항목은 철도용품의 상이한 설계, 개발, 생산 특성에 따라 조정되어 시행될 수 있다. 특히, 각각의 설계적합성 입증방법은 신청자가 선택적으로 적용할 수 있다.

4. 요구사항

4.1 일반사항

- 1) 철도차량의 양단에는 자동으로 연결되는 구조를 가진 연결기가 설치되어야 한다. 다만, 고정편성 차량은 선두 차량의 앞쪽을 제외하고는 그러하지 아니하다.
- 2) 연결기는 주어진 온도와 기후조건하에서 운행 중 발생하는 하중을 견딜 수 있는 강도를 가져야 한다.
- 3) 연결기는 정확한 결합여부가 시각·청각 등에 의하여 확인되는 구조여야 한다.
- 4) 연결기는 운영조건 중에 발생하는 하중을 견딜 수 있는 완충장치를 갖추어야 한다.
- 5) 연결부위에는 스프링을 사용하여서는 안 된다. 다만, 부득이 스프링을 사용할 필요가 있는 경우에는 스프링의 절단 및 파손으로 인하여 연결장치의 기능이 방해받지 아니하도록 하여야 한다.

- 6) 연결기는 철도차량을 다른 철도차량과 연결하는 경우에 자동적으로 고정되는 구조이어야 하며, 열차운행 중 진동, 충격 등에 의하여 연결장치가 분리되지 아니하도록 폴림방지장치가 설치되어야 한다.
- 7) 연결기의 치수는 제작도면에 적합한 치수를 가져야 하며 KRS CP 0002 4.1.2항의 치수검사에 따른다.

4.2 재질 및 강도

- 1) 연결기의 하중조건은 다음 표와 같으며 이러한 하중에 견디도록 설계되어야 하며, KRS CP 0002 4.2.2항의 강도시험방법에 따라서 검증한다.

<연결기의 최소하중조건>

종류	하중조건	평가기준
자동연결기	인장하중 : 1000 kN 압축하중 : 1500 kN	항복강도
자동연결기 (화차용 AAR E)	넉클 : 1764 kN 몸체 : 3087 kN	인장강도
밀착연결기	인장하중 : 600 kN 압축하중 : 600 kN	항복강도
중간연결기	인장하중 : 600 kN 압축하중 : 600 kN	항복강도
자동복합연결기	인장하중 : 1000 kN 압축하중 : 1500 kN	항복강도

- 2) 연결기에 사용된 재료는 제작도면에 적합하여야 하며 KRS CP 0002 4.2.2항의 화학분석시험 및 기계적 성질시험에 따라서 시험을 실시한다.

4.3 내부 및 표면 특성

- 1) 연결기의 주강품 표면은 주조균열, 블로홀 및 기타 유해한 흠이 없어야 하며, KRS CP 0002의 4.1.2항의 겉모양 검사 및 자분탐상검사를 실시하여야 한다. 자분탐상결과 KS D ISO 4986의 3급 이상이어야 한다.
- 2) 주강품의 내부결함은 KS D 0227에 의하여 블로홀, 모래박힘 및 개재물, 슈링키지는 3류 이상보다 큰 결함은 허용되지 않으며 갈라짐, 열간균열 및 주물덩어리는 없어야 한다. 이를 위하여 KRS CP 0002 4.1.2항의 방사선 투과검사를 실시하여야 한다.

4.4 기능특성

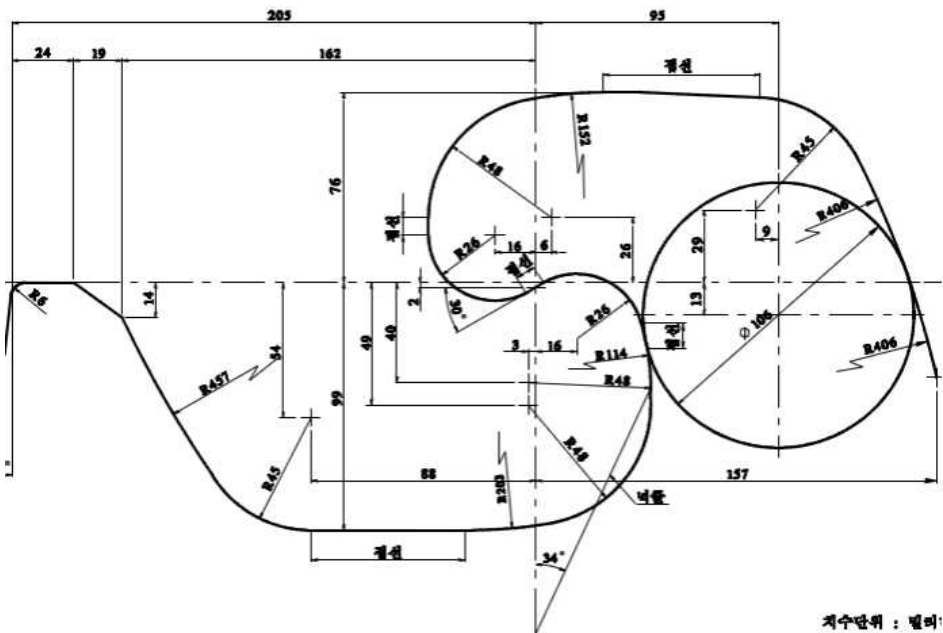
- 1) 자동연결기를 조립한 경우 쇄정, 개정 및 개방의 3가지 작용을 하여야 하며 작동이 원활하여야 한다. 또한 넉클은 쇄정위치에서 손으로 넉클을 움직였을 때 정확한 윤곽선위치에서 전방으로 인출할 수는 없으나 반대방향으로 약 3~6mm 압입할 수 있어야 한다. 이러한 기능은 KRS CP 0002 4.2.2항의 기능검사에 따른다.
- 2) 밀착연결기의 작용 상태는 아래와 같아야 하며, KRS CP 0002 4.2.2항의 기능검사 및 공기누설시험에 따른다.
 - (1)차량의 연결 및 공기관, 그 밖의 연결은 각각의 성능을 완전히 수행할 수 있는 것으로 하여야 한다.
 - (2)병설하는 각종 공기관 및 전기 연결기의 연결 기능이 충분히 유지되도록 연결한 상태에서, 그 연결면이 밀착한 것으로 하여야 한다.

- (3) 간단한 조작에 의해서 쉽게 연결 및 해방할 수 있는 것으로, 연결한 경우에는 연결면이 밀착한 것으로 하여야 한다.
- (4) 자물쇠 보조 장치가 있을 경우 그 작용이 완전하여야 한다.
- (5) 3톤의 인장력을 가했을 경우에 연결면의 간격은 0 ~ 0.3mm 이내여야 한다(전기연결기가 적용된 경우 제외).
- (6) 공기 누설 시험을 하였을 경우에 압력 강하가 1분 동안에 10kPa를 초과해서는 안 된다.
- 3) 자동복합연결기(일반철도)의 작용상태는 아래와 같으며, KRS CP 0002 4.2.2항의 기능검사에 따른다.
- (1) 자동복합연결기를 시험대에 장착한 후, 시험 공기압 890kPa를 가한 상태에서 각 부의 기능 및 성능이 이상이 없이 원활하게 동작하여야 한다.
- (2) 연결기를 체결 후 890kPa 이상의 공기를 5분 동안 유지하여 공기 누설에 의한 압력 강하가 5분 동안 20kPa 이내여야 한다.
- (3) 설치 차량과 유사한 장치에서 정면과 중앙을 기점으로 설계적으로 지정된 각도로 움직여, 자동 조심장치와 연결기의 수평여부를 확인하여 연결기가 원위치로 복귀하여야 한다.
- (4) 절연저항시험을 하였을 때, 그 값이 20MΩ 이상이어야 하며 시험방법은 KRS CP 0002 4.2.2항의 절연저항 시험방법에 따른다.
- (5) 내전압 시험을 하였을 경우 견디어야 하며, 시험방법은 KRS CP 0002 4.2.2항의 내전압 시험 방법에 따른다.
- (6) 방수시험을 하였을 경우 각 부의 기능 및 성능에 이상이 없이 원활하게 동작하여야 하며, 시험방법은 KRS CP 0002 4.2.2항의 방수시험 방법에 따른다.
- 4) 자동복합연결기(고속철도)의 작용상태는 아래와 같으며, KRS CP 0002 4.2.2항의 기능검사 및 공기 누설시험에 따른다.
- (1) 규정된 선로조건으로 연결기의 수직 및 수평방향에서 원활히 연결되어야 한다.
- (2) 공기관은 연결된 상태 및 해방된 상태에서 공기누설이 시험되어야 한다. 890kPa 이상의 공기를 5분 동안 유지하여 공기 누설에 의한 압력 강하가 5분 동안 20kPa 이내여야 한다.
- (3) 600 kPa의 시험압력이 가해진 상태에서 자동연결기는 다음의 기능을 만족하여야 한다.
- 자동연결 작용시에 연결기 잠김이 정확하여야 하고, 청각으로 잠김이 확인되어야 한다.
 - 연결기는 자동 및 수동 해방시에 정확하게 해방되어야 하며, 연결기의 잠김장치는 차량이 분리되었을 때 연결준비상태로 복귀되어야 한다.

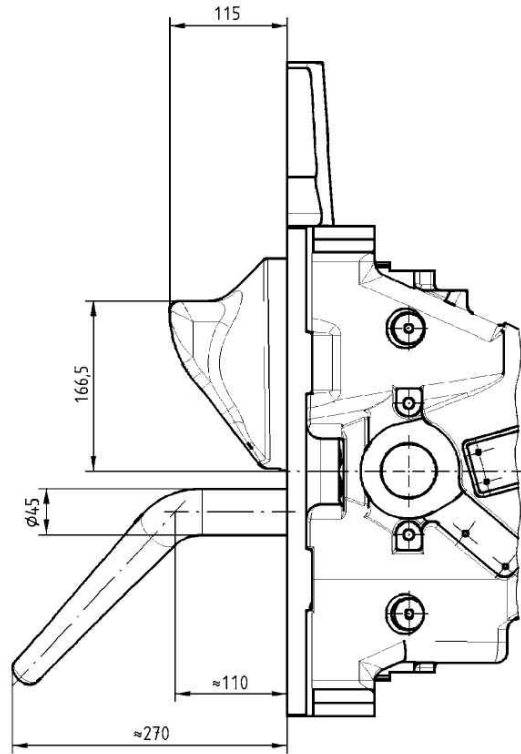
4.5 인터페이스

- 1) 자동연결기는 몸체 머리부에 너클 핀에 따라 너클을 설치하여 자물쇠, 너클 열기 및 자물쇠 올림의 3개의 부품으로 되는 자물쇠 장치를 갖추어야 한다.
- 2) 자동연결기의 연결부 형태는 부도 1과 같으며 호환이 가능하여야 한다.
- 3) 밀착연결기는 몸체, 연결 자물쇠 및 공기관을 갖추어야 한다.
- 4) 밀착연결기의 연결부 형태는 부도 2와 같으며 호환이 가능하여야 한다.
- 5) 자동복합연결기(일반철도)는 몸체, 전기연결기, 기계연결기, 공기배관, 중심지지장치, 비상 해방장치 등을 갖추어야 하며, 각 부는 다음에 따른다.
 - (1) 복합 연결기는 자동으로 차량을 연결, 후속 차량에 공기 및 전기 회로를 구성하여 안전한 운영을 할 수 있어야 하며, 쇄정 및 해방작용이 원활하여야 한다.
 - (2) 기계 연결기와 전기 연결기가 1조로 구성되어 있어야 하며, 자동으로 연결 및 해방이 이루어지는 구조로 되어 있어야 한다.

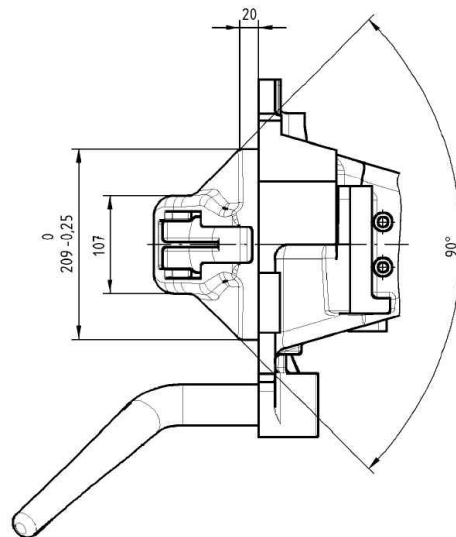
- (3) 전기 연결기는 차량의 연결 또는 해방시 제어에 의하여 자동으로 전기회로의 접속 및 분리가 가능한 구조로 되어 있으며 방수형이어야 한다.
- (4) 연결 해방 장치는 제어에 의해 회로를 개폐시킬 수 있어야 하며, 차량의 연결, 해방을 운전자가 확인할 수 있는 장치를 갖추어야 한다.
- (5) 복합 연결기를 장착한 차량이 고장시, 다른 동력 차량으로 견인이 가능할 수 있도록 보조 연결기를 설치하여야 한다.
- 6) 자동복합연결기(고속철도)의 연결면 형태는 부도 3과 같으며 호환이 가능하여야 한다.
- 7) 연결기는 철도차량을 다른 철도차량과 연결하는 경우에 연결기의 상대각도로 인한 측면변위를 고려하여야 하며, 분리하는 경우에는 운전실에서 원격분리를 하거나 연결기 양 측면에서 수동분리가 가능한 구조여야 한다.
- 8) 연결기의 구조가 변경될 경우에는 기존 연결기와의 구조 호환성을 입증하여야 한다.
- 9) 연결작용은 제작도면에서 규정한 최소속도에서 안전하게 연결되어야 하며, 제작도면에 속도가 지정되어 있지 않을 경우에는 KRS CP 0002 4.2.2항의 동작시험에 따른다.
- 10) 연결기의 중심높이는 정차 중에 레일윗면으로부터 815mm 이상 900mm 이하여야 하고 너클(knuckle)이 설치되는 경우에는 너클 높이가 225mm 이상이어야 한다. 다만, 철도차량 구조상 불가피하여 연결기의 중심높이를 맞출 수 없는 경우에는 다른 철도차량과 연결할 때 지장이 없도록 설계하여야 한다.



부도 1. 자동연결기 연결면 형상



부도 3-2 자동복합연결기 연결면 형상(고속철도, 윗면)



부도 3-3 자동복합연결기 연결면 형상(고속철도, 옆면)

4.6 유지보수성

- 1) 연결기의 겉모양은 주물표면이 매끄럽고 사용상 해로운 주물 기공, 흠, 갈라짐, 그 밖의 결함이 없어야 한다.
- 2) 연결기의 습동부 등에는 녹 방지 및 원활한 작동을 위하여 KS M 2130의 그리스 또는 이것과 동등 이상의 그리스를 도포한다. 자동연결기의 경우에는 연결기 헤드 및 연결기 헤드 피팅 부분에는 건식

윤활유(dry lubricant)가 적용될 수 있다. 이러한 윤활유는 물, 알코올 또는 기타 비석유 계통 제품 등이 적용될 수 있다.

[별표] 연결장치의 적합성 평가

적합성 평가항목	설계적합성 검사			합치성 검사	용품 형식시험
	기술 검토서	도면	해석서 (계산서)		
1. 적용범위					
2. 용어정의					
3. 적합성 평가					
3.1)					
3.2)					
4. 요구사항					
4.1 일반사항					
4.1.1)		○			
4.1.2)		○			
4.1.3)		○			
4.1.4)		○			
4.1.5)		○			
4.1.6)		○			
4.1.7)		○		○	치수검사
4.2 재질 및 강도					
4.2.1)		○			강도시험
4.2.2)		○			화학분석시험/ 기계적성질시험
4.3 내부 및 표면 특성					
4.3.1)		○			자분탐상검사
4.3.2)		○			방사선투과검사
4.4 기능특성					
4.3.1)		○			기능검사
4.3.2)		○			기능검사 및 공기누설시험
4.3.3)		○			기능검사
4.3.4)		○			기능검사 및 공기누설시험
4.5 인터페이스					

적합성 평가항목	설계적합성 검사			합치성 검사	용품 형식시험
	기 술 검 토 서	도 면	해 석 서 (계 산 서)		
4.4.1)		○		○	
4.4.2)		○		○	
4.4.3)		○		○	
4.4.4)		○		○	
4.4.5)		○		○	
4.4.6)		○		○	
4.4.7)		○		○	
4.4.8)		○			
4.4.9)		○			동작시험
4.4.10)	○	○			
4.6 유지보수성					
4.6.1)		○			
4.6.2)		○			

4. 활주방지장치 (KRTS-CO-Part3-4-2017)

1. 적용범위

이 기준은 철도차량의 한계제동력 초과 또는 차륜과 레일면의 점착력 저하 등으로 발생하는 차륜의 활주상태를 검지하여 제동력의 일부를 완화시켜 차륜 답면의 마찰손상을 방지시켜주는 공기식 활주방지장치(특수차용은 제외한다)에 대하여 적용하며 활주방지 제어장치, 활주방지밸브 및 활주 감지용 속도센서로 이루어진다.

2. 용어정의

- 1) “활주”라 함은 제동 시 제동력이 차량의 점착력보다 클 때에 생기며 차륜과 레일과의 사이의 미끄러짐을 말한다.
- 2) “활주 감지용 속도센서”라 함은 차량에 제동을 걸었을 때 차륜이 활주하는 것을 검출하는 장치를 말한다.
- 3) “활주방지밸브”라 함은 제동작용 중 활주가 생겼을 때 활주방지 제어장치로부터의 신호에 의해 제동 실린더의 압력을 낮추어 활주를 방지하는 밸브를 말한다.
- 4) “활주방지 제어장치”라 함은 활주 상태를 검지하여 제동압력이나 속도를 조절하고 활주가 발생하지 않도록 제어하는 장치를 말한다.

3. 적합성 평가

- 1) 철도안전법 시행규칙(이하 "규칙"이라 한다) 제60조제2항의 규정에 따라 철도용품에 대한 형식승인(설계적합성 검사, 합치성 검사, 용품형식시험)에서 평가되는 항목은 [별표]를 참고할 수 있다.
- 2) 1)항의 규정에도 불구하고, [별표]의 평가항목은 철도용품의 상이한 설계, 개발, 생산 특성에 따라 조정되어 시행될 수 있다. 특히, 각각의 설계적합성 입증방법은 신청자가 선택적으로 적용할 수 있다.

4. 요구사항

4.1 일반사항

- 1) 동작의 환경적 운용조건은 KS C IEC 60571를 만족하여야 한다.
- 2) 활주방지밸브는 여자와 소자 기능을 갖는 두 개의 전자밸브에 의한 공기의 공급, 유지 및 배기의 3위치 제어시스템이어야 한다.
- 3) 신청자는 활주방지 제어장치의 설계, 제작, 유지보수 및 운영환경 전반에 걸친 위험원을 도출하고 안전성 분석을 실시하여 안전성이 허용될 수 있는 안전수준으로 제어되고 있음을 입증하여야 하며 프로그램 가능한 제어를 포함할 경우 소프트웨어의 위험도를 평가하여 소프트웨어 무결성 수준에 대한 요구사항을 제시하고 입증하여야 한다.

4.2 재질 및 강도

- 1) 재료, 형태 및 치수는 충분한 안전성을 확보하도록 설계되어야 하며, 제작자 기준에 따른다. 활주방지밸브와 활주 감지용 속도센서는 [별첨] 철도차량 공기식 활주방지장치 시험방법 5.3.2 (15)의 재료시험에 따라 시험하여 제작자 기준에 적합하여야 한다.

4.3 기능특성

- 1) 활주방지 제어장치는 [별첨] 철도차량 공기식 활주방지장치 시험방법 5.3.2 (6), (7)의 속도차 시험, 감속도 시험에 따라 시험하여 제작자 기준에 적합하여야 한다.
- 2) 활주방지 제어장치의 고장유추시험은 제작자가 제시한 발생 가능한 한 고장시나리오 별로 해당 시험방법에 따라 시험하여 제작자 기준에 적합하여야 한다.
- 3) 활주방지밸브는 [별첨] 철도차량 공기식 활주방지장치 시험방법 5.3.2 (5) (나)의 동작시험에 따라 제작자가 제시하는 공급공기압에서 시험하여 제작자 기준에 적합하여야 한다.
- 4) 활주방지밸브는 [별첨] 철도차량 공기식 활주방지장치 시험방법 5.3.2 (17)의 성능 및 용량시험에 따라 시험하여 제작자 기준에 적합하여야 한다.
- 5) 활주 감지용 속도센서는 [별첨] 철도차량 공기식 활주방지장치 시험방법 5.3.2 (20)의 동작특성 시험에 따라 제작자가 제시한 시험조건으로 시험하여 제작자 기준에 적합하여야 한다.
- 6) 활주 감지용 속도센서는 [별첨] 철도차량 공기식 활주방지장치 시험방법 5.3.2 (8)의 속도현시 확인시험에 적합하여야 한다.
- 7) 활주방지 제어장치는 [별첨] 철도차량 공기식 활주방지장치 시험방법 5.3.2의 동작시험 (5) (가)에 따라 조합시험을 수행하여 제작자 기준에 적합하여야 한다.

4.4 기계적 및 전기적 특성

- 1) 활주방지 제어장치는 [별첨] 철도차량 공기식 활주방지장치 시험방법 5.3.2 (3)의 절연저항 시험을 실시하여 절연저항이 $20M\Omega$ 이상이어야 한다.
- 2) 활주방지 제어장치는 [별첨] 철도차량 공기식 활주방지장치 시험방법 5.3.2 (4)의 내전압 시험을 실시하여 시험 전과 후 기능이나 동작에 이상이 없어야 한다.
- 3) 활주방지 제어장치는 [별첨] 철도차량 공기식 활주방지장치 시험방법 5.3.2 (18)의 전기자기 적합성 시험에 적합하여야 한다.
- 4) 활주방지 제어장치는 [별첨] 철도차량 공기식 활주방지장치 시험방법 5.3.2 (19)의 과전압 시험에 적합하여야 한다.
- 5) 활주방지밸브는 [별첨] 철도차량 공기식 활주방지장치 시험방법 5.3.2 (16)의 공기누설시험에 따라 제작자가 제시한 고압 및 저압에서 시험하여 압력강하량이 제작자 기준에 적합하여야 한다.
- 6) 활주방지밸브 및 활주 감지용 속도센서는 [별첨] 철도차량 공기식 활주방지장치 시험방법 5.3.2 (3), (4), (14)의 절연저항 시험, 내전압 시험, 방수시험에 따라 시험하여 제작자 기준에 적합해야 한다. (활주방지밸브의 절연저항에 대한 제작자 기준이 제시되지 않았을 경우 절연저항은 $30M\Omega$ 이상이어야 한다.)
- 7) 활주 감지용 속도센서는 [별첨] 철도차량 공기식 활주방지장치 시험방법 5.3.2 (9), (10)의 기어 무회전 시 특성시험, 전원전류 측정시험에 따라 시험하여 제작자 기준에 적합하여야 한다.
- 8) 활주방지 제어장치, 활주방지밸브 및 활주 감지용 속도센서는 [별첨] 철도차량 공기식 활주방지장치 시험방법 5.3.2 (2)의 전압변동시험을 실시하여 기능이나 동작에 이상이 없어야 한다.
- 9) 활주방지 제어장치가 개별장치가 아닌 경우에는 기계적 및 전기적 특성에 대한 해당 시험을 생략할 수 있다.

4.5 환경특성

- 1) 활주방지 제어장치, 활주방지밸브 및 활주 감지용 속도센서는 [별첨] 철도차량 공기식 활주방지장치 시험방법 5.3.2 (1)의 진동시험 및 충격시험 방법에 따라 수행하며 시험 후 기능에 이상이

없어야 한다.

- 2) 활주방지 제어장치, 활주방지밸브 및 활주 감지용 속도센서는 [별첨] 철도차량 공기식 활주방지 장치 시험방법 5.3.2 (11), (12), (13)의 저온시험, 고온시험, 고온 고습 시험에 따라 수행하며 시험 후 기능에 이상이 없어야 한다.
- 3) 활주방지 제어장치가 개별장치가 아닌 경우에는 환경특성에 대한 해당 시험을 생략할 수 있다.

4.6 인터페이스

- 1) 공기식 활주방지장치를 구성하는 활주방지 제어장치, 활주방지밸브, 활주 감지용 속도센서 등은 상호 호환되어야 한다.
- 2) 적용하는 상위 제동장치 조립체 제어부분과 인터페이스에 적합해야 한다.

4.7 유지보수성

유지보수 조건과 기준은 사용자의 요구조건에 따른다.

[별표] 공기식 활주방지장치의 적합성 평가

적합성 평가항목	설계적합성 검사			합치성 검사	용품 형식시험
	기술 검토서	도면	해석서 (계산서)		
1. 적용범위					
2. 용어정의					
3. 적합성 평가					
3.1)					
3.2)					
4. 요구사항					
4.1 일반사항					
4.1.1)	○			○	
4.1.2)	○	○		○	
4.1.3)	○			○	
4.2 재질 및 강도					
4.2.1)	○	○	○	○	치수검사 재료시험
4.3 기능 특성					
4.3.1)	○		○		속도차시험 감속도시험
4.3.2)	○				고장유추시험
4.3.3)	○				동작시험
4.3.4)	○				성능및용량시험
4.3.5)	○				동작특성시험
4.3.6)	○				속도현시확인시험
4.3.7)	○				동작시험
4.4 기계적 및 전기적 특성					
4.4.1)	○				절연저항시험
4.4.2)	○				내전압시험
4.4.3)	○				전기자기 적합성 시험
4.4.4)	○				과전압시험
4.4.5)	○				공기누설시험
4.4.6)	○				절연저항시험 내전압시험 방수시험
4.4.7)	○				전원전류측정 기어무회전시 특성시험
4.4.8)	○				1. 전압변동 시험
4.4.9)	○	○			-

적합성 평가항목	설계적합성 검사			합치성 검사	용품 형식시험
	기술 검토서	도면	해석서 (계산서)		
4.5 환경 특성					
4.5.1)	○				진동/충격시험
4.5.2)	○				고온/저온시험 고온고습시험
4.5.3)	○	○			-
4.6 인터페이스					
4.6.1)	○				
4.6.2)	○	○		○	
4.7 유지보수성					
	○				

[별첨]

철도차량 공기식 활주방지장치 시험방법

1. 적용범위

이 시험방법은 열차의 한계제동력 초과 또는 차륜과 레일면의 점착력 저하 등으로 발생하는 차륜의 활주(Skid) 상태를 검지하여 제동력의 일부를 완화시켜 차륜 답면의 마찰손상을 방지하고 차축의 속도센서(Speed Sensor)로부터 전달된 회전속도를 활주방지 제어장치(Anti-Skid Unit)와 연계하고 활주방지밸브와의 상호작용을 통해 제동을 수행하는 공기식 활주방지장치에 적용한다.

2. 인용표준

다음의 인용표준은 이 시험방법의 적용을 위해 필수적이다. 발행연도가 표기된 인용표준은 인용된 판만을 적용한다. 발행연도가 표기되지 않은 인용표준은 최신판(모든 추록을 포함)을 적용한다.

EN 50155, Railway applications. Electronic equipment used on rolling stock

IEC 60068-2-1, Environmental testing – Part 2-1: Tests – Test A: Cold

IEC 60068-2-2, Environmental testing – Part 2-2: Tests – Test B: Dry heat

IEC 60068-2-14, Environmental testing – Part 2-14: Tests – Test N: Change of temperature

IEC 60068-2-30, Environmental testing – Part 2-30: Tests – Test Db: Damp heat, cyclic (12 h + 12 h cycle)

IEC 60571, Railway applications – Electronic equipment used on rolling stock

IEC 62236-3-2, Environmental testing – Part 3: Background information – Section Two: Combined temperature/low air pressure tests

KS A 0006, 시험 장소의 표준 상태

KS C IEC 60068-2-1, 저온시험(환경시험-내한성시험)

KS C IEC 60529, 외각의 밀폐 보호등급 구분(IP 코드)

KS C IEC 60571, 철도 차량용 전자기기의 개별 요구사항

KS D 6701, 알루미늄 및 알루미늄 합금의 판 및 띠

KS R 9111, 철도차량용어(일반)

KS R 9144, 철도차량 부품의 진동 시험방법

KS R 9197, 철도차량의 절연저항 및 내전압시험

3. 용어와 정의

이 시험방법의 목적을 위하여 다음의 용어와 정의를 적용한다.

3.1 활주

제동 시 제동력이 차량의 점착력보다 클 때에 생기는 차륜과 레일과의 사이의 미끄럼

3.2 활주 감지용 속도센서

차량에 제동을 걸었을 때 차륜이 활주하는 것을 검출하는 장치

3.3 활주방지밸브

제동작용 중 활주가 생겼을 때 활주방지 제어장치로부터의 신호에 의해 제동 실린더의 압력을 낮

추어 활주를 방지하는 밸브

3.4 활주방지 제어장치

활주 상태를 검지하여 제동압력이나 속도를 조절하고 활주가 발생하지 않도록 제어하는 장치

3.5 여자

권선에 전류를 통해서 자속(磁束)을 발생시키는 것을 이른다.

3.6 소자

권선에 전류를 통해서 자속(磁束)을 소멸시키는 것을 이른다.

4. 일반 및 기술적 요구사항

4.1 활주방지 제어장치

4.1.1 신호 입출력

제작자 기준에 따른다.

4.1.2 주요 사양 및 구성

주요 사양, 제어 신호, 기관 구성 등은 제작자 기준을 따른다.

4.2 활주방지밸브

4.2.1 제조 및 가공

밸브부, 피팅, 설치플레이트 등으로 구성되며 방수형 구조여야 한다.

4.3 활주 감지용 속도센서

4.3.1 제조 및 가공

(1) 본체는 주조 후 정밀가공하고, 모서리 부위는 날카로운 부분이 없도록 처리되어야 한다.

(2) 전선의 외부는 보호용 고압호스를 사용하고 센서는 방수 처리되어야 한다.

(3) 주조품은 재질이 균일하고 유해한 결함이 없어야 한다.

(4) 기계가공은 정밀 가공하여 상호 호환성을 갖도록 하여야 한다.

5. 검사와 시험

5.1 일반사항

검사와 시험은 기술기준의 기술규격/요구사항과 상기한 일반 및 기술적 요구사항과 성능을 검증하기 위해 실시하며 이 시험방법에서 정의한 검사와 시험절차를 따른다.

5.2 시험조건

5.2.1 활주방지밸브

내전압 시험은 특별한 지시가 없는 한 KS A 0006에서 지정하는 표준온도 15급(20 °C ± 15 °C)으로 제한한다.

5.2.2 활주 감지용 속도센서

5.2.2.1 시험장소

특별한 지시가 없는 한 KS A 0006에서 지정하는 표준온도 15급(20 °C ± 15 °C)으로 제한한다.

5.2.2.2 성능시험 조건

- (1) 감지간극 : 제작자 기준
- (2) 센서 전원전압 : 제작자 기준

5.2.3 활주 감지용 속도센서 시험기

제어장치 및 속도센서의 측정을 위하여 정밀도가 1 km/h/s 이상이어야 한다.

5.2.4 기타 시험기

- (1) 진동 시험기 : 진동시험
- (2) 제동종합 시험기 : 제동관련 종합시험
- (3) 항온항습기 : 환경시험(에이징 시험)
- (4) AB(Air Brake)시험대 : 활주방지밸브 종합시험

5.3 절차

5.3.1 검사방법

(1) 외관검사

제품의 가공 및 조립상태를 확인하고 유해한 흠, 균열, 비틀림, 파손 등이 없어야 한다.

(2) 치수검사

제작자 기준에 의거 각 부를 검사하고 그 측정값은 기준에 적합하여야 한다.

5.3.2 시험방법

(1) 진동시험 및 충격시험

(가) 활주방지 제어장치

진동시험 및 충격시험은 IEC 61373에 따라 시험했을 때 외관 및 성능에 이상이 없어야 한다.

(나) 활주 감지용 속도센서

KS R 9144 및 KS R 9146에 따라 제작사가 제시하는 시험의 종류 및 기호로 시험한 후 기어 무회전 시 특성시험, 동작시험, 전원전류시험을 실시한다.

(다) 활주방지밸브

KS R 9144 및 KS R 9146에 따라 시험한 후 동작시험 및 공기누설시험을 실시한다.

(2) 전압변동시험

공급전원 DC 공급전압(V) -30 %, +10 %(예를 들어, DC 100 V가 공급전압이면 70 V, 110 V에서도 정상 동작되어야 함.)에서 정상 동작되어야 한다.

(3) 절연저항시험

철도차량의 절연저항시험(KS R 9197)에 따라 전원부(전원입력단자)와 비충전부(케이스) 사이를 DC 500 V 절연저항계로 저항을 측정하여 절연저항이 기준치 이상인지 확인한다. 기기·계기등에서 절연저항 측정시험에 적합하지 않은 것은 시험 회로로부터 분리하거나 단자를 단락한다.

(4) 내전압시험

이 시험은 절연저항 시험이 확인된 시험품에 대해 실시한다. 내전압 시험은 모든 단자가 단락된 입·출력 단자와 프레임 사이에서 상용주파수의 AC 500 V 인가전압을 1분간 적용한 후 결함이 있는지를 확인한다. 내전압 시험 후의 절연 저항을 측정하여 내전압 시험 전에 측정된 절연저항과 비교했을 때 이상이 없어야 하며, 각각의 절연저항과 이상여부를 기록한다.

(5) 동작시험

(가) 활주방지 제어장치

실제 차량에 설치된 속도센서(Speed Sensor), 밸브 등과 같은 성능의 시험장치를 구비하여 활주방지 제어장치 시험을 실시하여야 하며, 자체고장을 포함한 동작상태가 표시되는지 확인한다.

(나) 활주방지밸브

표 1과 같은 순서로 각 전자밸브의 직류전압을 변화시키고 그 과정을 여러 번 반복한다. 제동실린더 공기통용 압력계의 압력변화를 관찰하여 활주방지밸브가 정상적으로 작동하는지 확인한다.

표 1 활주방지밸브의 전압변화 순서

유지전자밸브	소자	여자	여자
배기전자밸브	소자	소자	여자
비고	공급	유지	배기

(6) 속도차 시험

(가) 시험환경

실제 차축 회전수를 측정하는 속도센서(Speed Sensor)의 출력으로 측정하여야 하며 속도차는 속도의 변화를 갖는 시험장치(Pulse Generator, 기타)를 이용하여 시험해야 한다. 또한, 속도차 시험도 실제 밸브를 구비하여 밸브 개폐 동작상태를 확인하여야 한다. 제어장치 및 속도센서의 측정을 위하여 정밀도가 1 km/h/s 이상이어야 한다.

(나) 상대축 상의 속도 차이가 설정치 이상일 때 신호로 표시되어야 한다.

(7) 감속도 시험

속도차 시험의 시험환경에서 각 축의 감속도가 설정치 이상일 때 신호로 표시되어야 한다.

(8) 속도현시 확인시험

전체 축에 차축 속도를 입력하고 그 차축 속도에 대응하는 현재 속도의 허용오차가 기준치를 초과하지 않는지 확인한다.

(9) 기어 무회전 시 특성시험

시험대에 센서를 장착하지 않은 상태(단독 분리상태) 또는 시험대에 센서를 장착한 상태에서 기어 회전을 정지한 상태로 센서공급전원에 정격센서 전원전압을 인가하여 신호 출력선 (+) 단자와 (-) 단자 사이의 전압을 측정한다.

(10) 전원전류 측정시험

기어 또는 휠의 회전 시와 무회전 시의 전원전류를 측정한다. 제작자가 제시한 감지간극으로 설치하여 회전 시와 무회전 시 기준전류 이하인지 확인한다.

(11) 저온 시험

시험품이 저온상태에서 요구되는 성능을 만족하는지의 여부를 시험하는 항목이다. 저온시험은

IEC 60068-2-1 시험방법에 따라 수행하며 시험온도는 IEC 60571 또는 당사자간 협의에 따라 결정한다. 방치시간은 2시간으로 하여 시험 초기단계와 방치시간 후 중간단계 및 상온 복귀 후 최종단계에서 성능을 측정하였을 때 시험품 성능검사에 이상이 없어야 한다. 중간단계에서 실시하는 성능검사는 협의에 따라 실시 유무를 결정할 수 있다.

(12) 고온 시험

시험품이 고온상태에서 요구되는 성능을 만족하는지의 여부를 시험하는 항목이다. 고온시험은 IEC 60068-2-2 시험방법에 따라 수행하며 시험온도는 IEC 60571 또는 당사자간 협의에 따라 결정한다. 방치시간은 6시간으로 하여 시험 초기단계와 방치시간 후 중간단계 및 상온 복귀 후 최종단계에서 성능을 측정하였을 때 시험품 성능검사에 이상이 없어야 한다. 중간단계에서 실시하는 성능검사는 협의에 따라 실시 유무를 결정할 수 있다.

(13) 고온 고습 시험

시험품이 고온·고습상태에서 요구되는 성능을 만족하는지의 여부를 시험하는 항목이다. 고온고습 시험은 IEC 60068-2-30 시험방법에 따라 상한온도를 55℃로 하며 사이클 수를 2 주기로 하여 7.3.3항 방법 1을 적용하였을 때 초기측정, 첫 번째 주기와 두 번째 주기 시험 후 시험품 외관 및 절연상태, 성능검사에 이상이 없어야 한다. 첫 번째 주기에서 실시하는 성능검사는 협의에 따라 실시 유무를 결정할 수 있다.

(14) 방수시험

(가) 활주방지밸브

KS C IEC 60529의 IP65 보호등급 시험을 실시한다.

(나) 활주 감지용 속도센서

KS C IEC 60529의 IPX7 보호등급 시험을 실시한다.

(15) 재료시험

(가) 활주방지밸브

KS D 6701에 의거하여 화학성분, 인장강도, 항복강도, 연신율을 측정한다.

(나) 활주 감지용 속도센서

재료시험은 제작자 기준서에 따른다.

(16) 공기누설시험

몸체에 고압의 압축공기를 충전하고 공기누설유무를 확인한 후 저압의 압축공기에서도 공기누설 유무를 확인한다.

(17) 성능 및 용량시험

(가) 공기공급

유지전자밸브와 배기전자밸브의 직류 전압을 정격전압에 고정하고, 출력측 압력용 기준용량의 공기통(제동실린더 공기통)에 공기를 공급할 때 압력 0 kPa에서 기준압력까지 공기통을 충전하는데 소요되는 시간은 기준시간 이하인지 확인한다.

(나) 완해중립

제동실린더 공기통의 압력이 기준압력에서 감압되기 전에 배기전자밸브의 직류 전압을 0V에 고정할 때 제동실린더 공기통용 압력계를 관찰하여 공기압력 변화량이 기준치 이하로 일정하게 유지되는지 확인한다.

(다) 배기

직류전압(유지전자밸브와 배기전자밸브)을 0V에 두고 2차측 압력부분용 기준용량의 공기통(제동실린더 공기통)으로부터 공기를 배기하는데 소요되는 시간을 측정한다. 공기통에서 기준압력의 범위까지 공기압력을 감압하는데 소요되는 시간이 기준시간 이하인지 확인한다.

(라) 제동중립

제동실린더 공기통의 압력이 기준압력에서 증압되기 전에 유지전자밸브의 직류 전압을 정격 전압으로 고정할 때 제동실린더 공기통용 압력계를 관찰하여 공기압력 변화량이 기준치 이하로 일정하게 유지되는지 확인한다.

(18) 전기자기 적합성 시험

전기자기 적합성 시험방법 및 기준은 IEC 62236-3-2에 따른다.

(19) 과전압 시험

과전압시험은 KS C IEC 60571의 12.2.6.1에 따른다. 시험파형이 시스템 전원전압과 같은 극성을 가지며 시험전압의 전압크기와 지속시간은 시험품과 연결되지 않은 상태에서 측정한다. 시험파형을 5번 적용한 후 시험품의 성능에 이상이 없어야 하며 시험품의 소자 및 기계적 결함이 없어야 한다, 연속으로 시험파형을 적용할 때 간격은 1분을 넘지 않아야 한다.

(20) 동작특성시험

제작자가 제시한 감지간극에서 기어의 회전수를 정지상태에서 서서히 올려 고속으로 변화시키면서 센서의 출력 특성을 시험한다.

- 센서 공급전원을 정격전압으로 하고 모터의 회전수를 올리고 센서의 감지주파수가 각각 기준 주파수일 때 high 시 전압, low 시 전압, 출력 duty 비, 소비전류를 측정한다. (출력 Duty 비 산출방법은 그림 1 과 같다.)



그림 1 출력 Duty 비 산출방법

5. 제동실린더 (KRTS-CO-Part3-5-2017)

1. 적용범위

이 기준은 철도차량의 제동에 사용하는 공기식 제동실린더(특수차용은 제외한다)에 대하여 적용한다.

2. 용어정의

“공기식 제동실린더”라 함은 고압의 공기를 보내어 피스톤을 작동시키는 장치를 말한다.

3. 적합성 평가

- 1) 철도안전법 시행규칙(이하 "규칙"이라 한다) 제60조제2항의 규정에 따라 철도용품에 대한 형식 승인(설계적합성 검사, 합치성 검사, 용품형식시험)에서 평가되는 항목은 [별표]를 참고할 수 있다.
- 2) 1)항의 규정에도 불구하고, [별표]의 평가항목은 철도용품의 상이한 설계, 개발, 생산 특성에 따라 조정되어 시행될 수 있다. 특히, 각각의 설계적합성 입증방법은 신청자가 선택적으로 적용할 수 있다.

4. 요구사항

4.1 일반사항

- 1) 부품의 가공은 정밀하게 가공하여야 하며, 상호 동작 기능과 누설 등의 이상이 없어야 한다.
- 2) [별첨] 철도차량 공기식 제동실린더 시험방법 5.3.1 (1), (2)의 외관검사 및 치수검사에 적합해야 한다.

4.2 재질 및 강도

- 1) 재료, 형태 및 치수는 충분한 안전성을 확보하도록 설계되어야 하며, 제작사 기준에 따른다. [별첨] 철도차량 공기식 제동실린더 시험방법 5.3.2 (3)의 재료시험을 합치성검사로 수행하여 제작사 기준에 적합하여야 한다.
- 2) [별첨] 철도차량 공기식 제동실린더 시험방법 5.3.2 (4)의 압력강도시험에 따라 제작자가 제시한 압축공기압으로 시험하여 2분 동안에 변형이나 크랙이 없어야 한다.

4.3 내부 및 표면 특성

- 1) 공기식 제동실린더에 사용되는 주조품은 제조 시 기포, 편석 등의 결함이 제작자 기준 이내여야 한다.(단, 제작자 기준이 없을 경우 KS D 0227의 2류 이상이어야 한다.)
- 2) 실린더 내부 주요 동작 부위는 그리스 등 적절한 윤활유를 충분히 도포하여 원활하게 작동될 수 있도록 하여야 하며 외부는 방청페인트로 도포 후 페인트로 도장하여야 한다.

4.4 기능특성

- 1) [별첨] 철도차량 공기식 제동실린더 시험방법 5.3.2 (2)의 출력시험에 따라 시험하여 제작자 기준에 적합해야 한다.
- 2) [별첨] 철도차량 공기식 제동실린더 시험방법 5.3.2 (5)의 자동간격 조정시험에 따라 시험하여 제작자 기준에 적합해야 한다.
- 3) [별첨] 철도차량 공기식 제동실린더 시험방법 5.3.2 (9)의 최저동작 압력시험에 따라 시험하여

제작자 기준에 적합해야 한다.

- 4) [별첨] 철도차량 공기식 제동실린더 시험방법 5.3.2 (10)의 최대동작 거리시험에 따라 시험하여 제작자 기준에 적합해야 한다.

4.5 기계적 및 전기적 특성

- 1) [별첨] 철도차량 공기식 제동실린더 시험방법 5.3.2 (1)의 공기누설시험에 따라 시험하여 제작자 기준에 적합해야 한다.
- 2) [별첨] 철도차량 공기식 제동실린더 시험방법 5.3.2 (8)의 내구성시험(시험기의 주공기압은 제작자가 제시한 압력이며 50만회 시험)에 따라 시험한 후 출력시험을 수행하여 출력시험 기술기준에 적합해야 한다.

4.6 환경특성

- 1) [별첨] 철도차량 공기식 제동실린더 시험방법 5.3.2 (6)의 온도시험에 따라 시험한 후 출력시험을 수행하여 출력시험 기술기준에 적합해야 한다.
- 2) [별첨] 철도차량 공기식 제동실린더 시험방법 5.3.2 (7)의 진동시험에 따라 시험한 후 출력시험을 수행하여 출력시험 기술기준에 적합해야 한다.

4.7 인터페이스

- 1) 공기식 제동실린더는 밸브, 스프링, 레버, 브레이크슈, 제동 패드 등과 상호 호환되어야 한다.
- 2) 공기식 제동실린더는 제동 제어 및 명령을 통해서 제동력을 캘리퍼에 원활하게 전달하고 작동되어야 한다.

4.8 유지보수성

공기식 제동실린더는 주어진 온도, 습도 등의 조건에 부식을 방지할 수 있도록 유지되어야 한다.

[별표] 공기식 제동실린더의 적합성 평가

적합성 평가항목	설계적합성 검사			합치성 검사	용품 형식시험
	기술 검토서	도면	해석서 (계산서)		
1. 적용범위					
2. 정의					
3. 적합성 평가					
3.1)					
3.2)					
4. 요구사항					
4.1 일반사항					
4.1.1)	○	○		○	
4.1.2)	○			○	
4.2 재질 및 강도					

적합성 평가항목	설계적합성 검사			합치성 검사	용품 형식시험
	기 검 토 서	도 면	해 석 서 (계 산 서)		
4.2.1)	○	○		○	
4.2.2)	○		○		압력강도시험
4.3 내부 및 표면 특성					
4.3.1)	○			○	
4.3.2)	○			○	
4.4 기능특성					
4.3.1)	○				출력시험
4.3.2)	○	○			자동간격시험
4.3.3)	○				최저압력동작시험
4.3.4)	○	○			최대동작거리시험
4.5 기계적 및 전기적 특성					
4.3.1)	○				공기누설시험
4.3.2)	○		○		내구성시험
4.6 환경특성					
4.3.1)	○				온도시험
4.3.2)	○				진동시험
4.7 인터페이스					
4.4.1)	○	○		○	
4.4.2)	○	○		○	
4.8 유지보수성					
	○				

[별첨]

철도차량 공기식 제동실린더 시험방법

1. 적용범위

이 시험방법은 철도차량의 공기식 제동실린더에 대하여 적용한다.

2. 인용표준

다음의 인용표준은 이 시험방법의 적용을 위해 필수적이다. 발행연도가 표기된 인용표준은 인용된 판만을 적용한다. 발행연도가 표기되지 않은 인용표준은 최신판(모든 추록을 포함)을 적용한다.

KS R 9213, 철도차량부품 - 고온 및 저온 시험방법

KS R 9144, 철도차량부품의 진동 시험 방법

3. 용어와 정의

이 시험방법의 목적을 위하여 다음의 용어와 정의를 적용한다.

3.1 공기식 제동실린더

고압의 공기를 보내어 피스톤을 작동시키는 장치

3.2 자동간격 조정장치

브레이크슈와 답면의 사이 또는 제동 디스크와 제동 패드 사이를 자동적으로 조정하는 장치

3.3 상용 제동력

철도차량의 공기제동에는 상용과 비상용의 2종류가 있으며 상용제동은 보통 정차 또는 속도 제어에 사용되며 충격이 적다.

4. 일반 및 기술적 요구사항

4.1 구성 및 기능

(1) 공기식 제동실린더는 차륜과 브레이크슈와의 간격 또는 제동디스크와 제동패드를 일정하게 유지시켜 주는 자동간격 조정기가 설치되어야 한다.

(2) 주차용 디스크 제동 유니트에는 어떤 이유로 공급공기가 배기되면 주차제동이 체결되도록 되어 있어야 한다.

4.2 재료 및 가공

(1) 성능시험 및 도장을 필한 제품은 먼지나 습기 등의 침입을 방지하기 위해 공기공 등에 마개를 하여야 한다.

(2) 실린더에 사용하는 패킹 및 가스켓은 인수·인도자가 합의한 규격에 적합하여야 하며, 공기식 제동실린더에 적용하여 성능이 입증된 제품을 사용하여야 한다.

(3) 재질은 균일하고 치밀하여야 하며 균열 및 기타 유해한 흠이 없어야 한다.

(4) 프레스품은 재질이 균일하고 치밀하여야 하며 균열 및 기타의 유해한 흠이 없어야 한다.

- (5) 정밀도를 요하는 부분의 가공은 모두 지그 또는 게이지를 사용하여 완전한 호환성을 갖도록 정밀 가공하여야 한다.
- (6) 공기식 제동실린더는 제동관 완해 작용이 원활해야 하고 완해 시는 내부 완해스프링에 의하여 원위치로 돌아가야 한다.

5. 검사와 시험

5.1 일반사항

검사와 시험은 기술기준의 기술규격/요구사항과 상기한 일반 및 기술적 요구사항과 성능을 검증하기 위해 실시하며 이 시험방법에서 정의한 검사와 시험절차를 따른다.

5.2 장치

- (1) 제동종합 시험기 : 제동관련 종합시험(누설 및 성능시험)
- (2) 공기식 제동실린더 시험기 : 철도 차량의 최저동작 압력시험, 최대동작 거리시험, 자동간격 조정시험, 정격자동거리 확인시험, 피스톤 복귀시험
- (3) 진동 시험기 : 공기식 제동실린더와 캘리퍼를 조합하여 상하, 좌우, 전후 방향의 진동시험, 고유진동수 분석 및 가진시험

5.3 절차

5.3.1 검사방법

- (1) 외관검사
제품의 가공 및 조립상태를 확인하고 유해한 흠, 균열, 비틀림, 파손 등이 없어야 한다.
- (2) 치수검사
제작자 기준에 의거 각 부를 검사하고 그 측정값은 기준에 적합하여야 한다.

5.3.2 시험방법

- (1) 공기누설시험
 - (가) 저압시험/고압시험
공기식 제동실린더에 기준 압력의 압축 공기를 공급하여 2분 동안 유지 후 공기를 차단한다. 그리고 기준시간 이후 압력 강하를 측정한다.
- (2) 출력시험
자동 간격 조정 시험으로 맞추어진 설정 간격에서 공기식 제동실린더에 기준 압력의 압축공기를 공급하고 15초 후 피스톤 작용력을 5회 측정한다.
- (3) 재료시험
재료시험은 제작자 기준에 따른다.
- (4) 압력강도시험
공기식 제동실린더에 기준 압력의 압축 공기를 공급하여 기준시간 동안 유지한다.
- (5) 자동간격 조정시험
공기식 제동실린더에 기준 압력의 압축 공기를 공급 후 완전히 배기시키고 설정 간격을 측정한다.
- (6) 온도시험

온도시험은 KS R 9213(철도차량 부품-고온 및 저온 시험 방법)에 의거 고온시험은 H8종(+70 °C, 5시간), 저온시험은 L9종(-35 °C, 5시간)에 따라 동작시험(작동시험에 한함)을 실시한다.

(7) 진동시험

진동시험은 KS R 9144(철도차량 부품의 진동 시험 방법) 4종(화차 혹은 2축차의 차체 또는 대차 프레임에 부착하는 부품) B에 의거하여 시험하거나 인수·인도자가 협의하여 시험한다.

(8) 내구성 시험

공기식 제동실린더에 공기압을 기준 압력으로 기준 횟수동안 작동시킨 후 공기누설시험을 실시한다. 인수자의 요구가 있을 경우, 인수자가 요구한 시험횟수를 반영하여 시험한다.

(9) 최저동작압력시험

공기식 제동실린더 내부에 기준 압력을 공급했을 때 룯드가 동작하여야 한다.

(10) 최대동작거리시험

감압변을 조작하여 공급 압력을 기준 압력으로 맞추고 아자스타 핸들을 조절하여 룯드를 완전히 집어넣고 시험기의 아자스타 조절기로 조절하여 룯드와의 거리를 최대한 후, 시험기의 핸들을 제동 위치에 놓았을 때 제동 작용 거리를 측정한다.

6. 제동디스크 (KRTS-CO-Part3-6-2017)

1. 적용범위

이 기준은 철도차량(특수차는 제외한다)에 사용하는 제동디스크에 대하여 다음과 같이 분류하여 적용한다.

<제동디스크 분류>

종 류	적 용
1종	일반철도차량, 도시철도차량(전동차)
2종	고속철도차량

2. 용어정의

- 1) “제동디스크”라 함은 차륜·차축 등에 고정하고, 이것에 제동패드를 압착하여 디스크 제동을 수행하는데 쓰이는 마찰면을 포함하는 회전자를 말한다.
- 2) “마찰면”이라 함은 반지름 방향 및 원주 방향으로 연장되며 제동패드의 마찰 맞물림에 이용할 수 있는 디스크의 평면 부분을 말한다.

3. 적합성 평가

- 1) 철도안전법 시행규칙(이하 "규칙"이라 한다) 제60조제2항의 규정에 따라 철도용품에 대한 형식 승인(설계적합성 검사, 합치성 검사, 용품형식시험)에서 평가되는 항목은 [별표]를 참고할 수 있다.
- 2) 1)항의 규정에도 불구하고, [별표]의 평가항목은 철도용품의 상이한 설계, 개발, 생산 특성에 따라 조정되어 시행될 수 있다. 특히, 각각의 설계적합성 입증방법은 신청자가 선택적으로 적용할 수 있다.

4. 요구사항

4.1 일반사항

- 1) 일체형 디스크는 양마찰면과 디스크 허브와 조립부분과의 수평중심이 일치하도록 가공하고 허브와 결합하여 차축에 삽입할 수 있도록 제작하여야 한다.
- 2) 분리형 디스크는 2쪽의 결합면과 디스크 제동패드 면과의 수직수평이 정확히 되도록 가공 제작하여야 한다.

4.2 재질 및 강도

- 1) 재료, 형태 및 치수는 충분한 안전성을 확보하도록 설계되어야 하며, 제작사 기준에 따른다.
- 2) [별첨] 철도차량 제동디스크 시험방법 5.3.2 (1)의 화학분석시험 결과가 제작자 기준에 적합해야 한다.
- 3) 1종 제동디스크는 전기로, 기타 적당한 로에서 선철 및 합금 재료를 응용하여 주조한다.
- 4) 1종 제동디스크는 주조후 열처리를 위하여 570 ℃로 가열하여 2 시간 유지한 후 시간당 30 ℃ 이하의 냉각속도로 300 ℃까지 로중 냉각하거나 주조 후 주형에서 탈거하지 않고 주방상태(주

조 후 기계가공 이전 상태)에서 시간당 30 ℃ 이하의 냉각속도로 300 ℃이하까지 서냉 후 탈거하여 응력을 완전히 제거하여야 한다.

- 5) 2종 제동디스크는 자경성 강을 단조하거나 합금주강을 사용하여 제작한다.
- 6) 2종 제동디스크는 조직 중심부까지 경화 및 담금질 효과가 미칠 수 있도록 열처리를 하고, 디스크와 허브 사이의 결합은 디스크 형태에 변형이 없는 방식으로 이루어져야 한다.
- 7) 제동디스크는 합치성검사로 [별첨] 철도차량 제동디스크 시험방법 5.3.1 (4)의 현미경 조직검사를 수행하여 제작자 기준에 적합해야 한다.
- 8) [별첨] 철도차량 제동디스크 시험방법 5.3.2 (2) (가)의 상온 인장시험에 따라 시험하여 제작자 기준에 적합해야 한다.
- 9) [별첨] 철도차량 제동디스크 시험방법 5.3.2 (3)의 경도 시험에 따라 시험하여 제작자 기준에 적합해야 한다.
- 10) 2종의 경우, [별첨] 철도차량 제동디스크 시험방법 5.3.2 (2) (나)의 고온 인장시험에 따라 시험하여 제작자 기준에 적합해야 한다. 단, 제작자기준 제시가 어려운 경우 이와 동등 수준의 시험방법 및 기준제시로 수행 할 수 있다.

4.3 내부 및 표면 특성

디스크는 표면을 깨끗이 쇼팅한 후 디스크 마찰면을 제외한 전체면을 방청페인트로 도장하여야 한다.

4.4 기계적 및 전기적 특성

- 1) [별첨] 철도차량 제동디스크 시험방법 5.3.2 (4)의 불평형 측정시험에 따라 시험하여 제작자 기준에 적합해야 한다.
- 2) 1종은 [별첨] 철도차량 제동디스크 시험방법 5.3.1 (3)의 비파괴검사의 자분탐상검사 후 KS D ISO 4986 또는 동등 이상의 국제규격에 따라 판정하며 초음파탐상검사 후 ASTM A 609/A 규격 또는 동등 이상의 국제규격에 따라 판정한다. 단, 구체적인 판정기준은 제작자 기준에 의해 정한다.
- 3) 2종은 [별첨] 철도차량 제동디스크 시험방법 5.3.1 (3)의 비파괴검사의 자분탐상검사 후 KS D ISO 4986 또는 동등 이상의 국제규격에 따라 판정하며 초음파탐상검사 후 단조품과 주조품의 황삭 상태에서 다음과 같은 사항을 허용하지 않는다. 단, 구체적인 판정기준은 제작자 기준에 의해 정한다.
 - (1) 직경 3 mm 인 구멍 이상의 결함 지표 1개
 - (2) 직경 2 mm 인 구멍 이상의 결함 지표 5개 : 허용된 결함간의 중심거리가 50 mm 이상이 되어야 한다.
 - (3) 길이가 25 mm 이상인 결함 지표 1개 : 직경이 2 mm인 구멍보다 결함 지표가 클 때
 - (4) 직경 2 mm인 구멍 이하의 결함일지라도 50 % 이상의 반향파 감소를 유발하는 결함

4.5 인터페이스

제동디스크는 차축, 제동패드 등과 상호 호환되어야 한다.

4.6 유지보수성

유지보수 조건과 기준은 사용자의 요구조건에 따른다.

[별표] 제동디스크의 적합성 평가

적합성 평가항목	설계적합성 검사			합치성 검사	용품 형식시험
	기술 검토서	도면	해석서 (계산서)		
1 적용범위					
2 정의					
3 적합성 평가					
3.1)					
3.2)					
4 요구사항					
4.1 일반사항					
4.1.1)	○	○		○	
4.1.2)	○	○		○	
4.2 재질 및 강도					
4.2.1)	○	○	○	○	치수검사
4.2.2)	○				화학분석시험
4.2.3)	○			○	
4.2.4)	○			○	
4.2.5)	○			○	
4.2.6)	○	○		○	
4.2.7)	○			○	
4.2.8)	○		○		상온인장시험
4.2.9)	○		○		경도시험
4.2.10)	○		○		고온인장시험
4.3 내부 및 표면 특성					
	○			○	
4.4 기계적 및 전기적 특성					
4.4.1)	○				불균형측정시험
4.4.2)	○				비파괴검사
4.4.3)	○				비파괴검사
4.5 인터페이스					
	○	○		○	
4.6 유지보수성					
	○				

[별첨]

철도차량 제동디스크 시험방법

1. 적용범위

이 시험방법은 철도차량의 차륜, 차축 등에 부착하는 제동디스크에 적용한다.

2. 인용표준

다음의 인용표준은 이 시험방법의 적용을 위해 필수적이다. 발행연도가 표기된 인용표준은 인용된 판만을 적용한다. 발행연도가 표기되지 않은 인용표준은 최신판(모든 추록을 포함)을 적용한다.

ASTM E21, Standard Test Methods for Elevated Temperature Tension Tests of Metallic Materials

EN 10002-1, Metallic materials – Tensile testing Part 1: Method of test at ambient temperature

KS B 0801, 금속재료 인장시험편

KS B 0802, 금속재료 인장시험방법

KS B 0805, 금속재료의 브리넬 경도시험방법

KS B 0810, 금속재료 충격 시험방법

KS B 0817, 금속 재료의 펄스 반사법에 따른 초음파 탐상 시험 방법 통칙

KS D 0213, 철강재료의 자분탐상 시험방법

KS D 0248, 탄소강 및 저합금강 단강품의 초음파 탐상 시험방법

KS D 1652, 철 및 강철의 스파크 방전 원자방출 분광분석 방법

KS D ISO 4986, 주강품 - 자분탐상검사

KS D 0026:2002, 철강재료 및 내열 합금의 고온인장 시험방법

3. 용어와 정의

이 시험방법의 목적을 위하여 다음의 용어와 정의를 적용한다.

3.1 제동디스크

차륜·차축 등에 고정하고, 이것에 제동패드를 압착하여 디스크 제동을 수행하는데 쓰이는 마찰면을 포함하는 회전자

3.2 마찰면

반지름 방향 및 원주 방향으로 연장되며 제동패드의 마찰 맞물림에 이용할 수 있는 디스크의 평면 부분

3.3 편심

힘의 작용이 재축(材軸)에서 벗어나 작용하는 것. 힘이 편심하고 있는 경우는 재축 방향의 힘과 힘이 작용하고 있는 것과 같다.

4. 일반 및 기술적 요구사항

4.1 재료 및 형태

디스크의 화학성분, 금속조직 및 기계적 성질, 디스크의 구조는 제작자 기준서를 따른다.

5. 검사와 시험

5.1 일반사항

검사와 시험은 기술기준의 기술규격/요구사항과 상기한 일반 및 기술적 요구사항과 성능을 검증하기 위해 실시하며 이 시험방법에서 정의한 검사와 시험절차를 따른다.

5.2 장치

(1) 만능재료 시험기 : 정속, 정하중, 정변위 시험(인장)

(2) 밸런싱 시험기 : 허용 잔류편심 확인시험

(3) 경도 시험기 : 경도시험

5.3 절차

5.3.1 검사방법

(1) 외관검사

제품의 가공 및 조립상태를 확인하고, 유해한 흠, 균열, 비틀림, 기포, 파손 등이 없어야 한다.

(2) 치수검사

제작자 기준서에 의거 각 부를 검사하고 그 측정값은 기준에 적합하여야 한다.

(3) 비파괴검사

(가) 1종

자분탐상검사는 KS D 0213 또는 동등 이상의 국제규격에 따라 검사하고 초음파탐상검사는 KS B 0817 또는 동등 이상의 국제규격에 따라 검사한다.

(나) 2종

자분탐상검사는 KS D 0213 또는 KS D ISO 4986 또는 동등 이상의 국제규격에 따라 검사하고 초음파탐상검사는 단조품의 경우, KS D 0248 또는 동등 이상의 국제규격에 따라 단조품의 황삭 상태에서 검사하고 주조품의 경우, KS B 0817 또는 동등 이상의 국제규격에 따라 주조품의 황삭 상태에서 검사한다.

(4) 현미경 조직검사

시편의 일부를 금속 현미경으로 검사하여 흑연의 크기 및 탄화물과 페라이트의 양을 검사한다.

5.3.2 시험방법

(1) 화학분석시험

KS D 1652 또는 동등 이상의 국제규격에 따라 실시하고, 시료는 분석면이 지름 20 mm 두께 3 mm 이상으로 연마하여 평면 형태로 제작하고, 크기가 그 이하인 경우에는 보조 쇠붙이를 사용한다.

(2) 인장시험

(가) 상온 인장시험

인장시험(인장강도, 항복강도 및 연신율 포함)은 KS B 0802에 의하고 시편은 그림 1과 같이 원주방향 시편 3개, 반지름 방향의 시편 3개를 각각 두께 방향에서는 중심부에서 채취한다. 금속재료 인장시험편은 KS B 0801에 따른다. 단, 고속차량 중 KTX-산천용의 시편 크기 및 절차는 EN 10002-1에 따라 시험한다.

(나) 고온 인장시험

시편은 그림 1과 같이 원주방향 시편 3개, 반지름 방향의 시편 3개를 각각 두께 방향에서는 중심부에서 채취하여 KS D 0026 또는 동등 이상의 국제규격에 따라 고온인장강도 시험과 항복강도 시험을 실시한다. 시험 온도는 제동디스크의 제동 온도를 고려하여 제작자가 제시한 기준에 따른다.

(3) 경도시험

KS B 0805에 따라 실시한다.

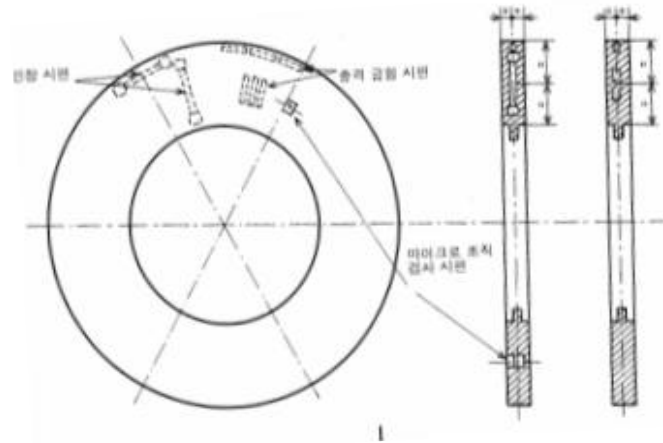


그림 1 시편채취 위치

(4) 불평형 측정시험

밸런싱 시험기에 설치하여 기준 회전속도로 편심량 또는 불평형량을 측정한다.

7. 제동패드 (KRTS-CO-Part3-7-2017)

1. 적용범위

이 기준은 도시철도차량(전동차에 한한다), 일반철도차량(특수차는 제외한다), 고속철도차량에 설치하는 제동패드는 이 기술기준을 따르며 제동패드의 재료에 따라 유기재(Organic Material)와 소결재(Sintered Material)로 분류하며, 열차운행속도와 접촉면적에 따라 다음과 같이 분류한다.

<열차운행속도에 따른 제동패드 분류>

종류	적용
1종	운행최고속도 110km/h 이하
2종	운행최고속도 150km/h 이하
3종	운행최고속도 200km/h 미만
4종	운행최고속도 250km/h 이하
5종	운행최고속도 300km/h 이하
6종	운행최고속도 300km/h 초과

<접촉면적에 따른 제동패드 분류>

종류	적용
1종	단면 패드의 접촉면적 합 300cm ² 이하
2종	단면 패드의 접촉면적 합 300cm ² 초과 350cm ² 이하
3종	단면 패드의 접촉면적 합 350cm ² 초과 400cm ² 이하
4종	단면 패드의 접촉면적 합 400cm ² 초과

2. 용어정의

- 1) “순간마찰계수”라 함은 브레이크 개시에서 종료까지의 제동패드의 순간적인 마찰계수를 말하며 마찰력을 제동패드를 누르는 힘으로 나눈 무차원 수로 표시한다.
- 2) “평균마찰계수”라 함은 브레이크 개시 후 요구압착력이 95%에 도달되는 시점에서 브레이크 종료까지의 제동패드의 순간마찰계수의 평균을 말하며 브레이크 정지거리, 브레이크 흡수 에너지 및 제동패드 압착력 특성을 포함하는 제동패드와 제동디스크의 마찰 계수를 말한다.
- 3) “속도별 주평균마찰계수”라 함은 제동마찰재 성능시험 결과를 통해 얻어진 평균마찰계수들의 속도별 평균을 말한다. 이는 평균마찰계수의 균질성을 평가하는 기준이다.
- 4) “제동패드”는 캘리퍼가 설치된 휠 실린더의 피스톤과 디스크 사이에 설치되어 피스톤의 압력을 받아 회전하는 디스크에 접촉 시 마찰로써 직접적인 제동을 가하는 부품을 말한다.
- 5) “브레이크 초속도”라 함은 브레이크(제동) 지령이 주어졌을 때 열차의 속도를 말한다.

3. 적합성 평가

- 1) 철도안전법 시행규칙(이하 "규칙"이라 한다) 제60조제2항의 규정에 따라 철도용품에 대한 형식승인(설계적합성 검사, 합치성 검사, 용품형식시험)에서 평가되는 항목은 [별표]를 참고할 수 있다.
- 2) 1)항의 규정에도 불구하고, [별표]의 평가항목은 철도용품의 상이한 설계, 개발, 생산 특성에 따라 조정되어 시행될 수 있다. 특히, 각각의 설계적합성 입증방법은 신청자가 선택적으로 적용할 수 있다.

4. 요구사항

4.1 일반사항

- 1) 마찰계수, 최고온도 및 마모량 시험 시 해당 차종과 대응되는 제동디스크를 사용하여 실시해야 한다. 다만, 해당 제동디스크가 결정되지 않은 경우에는 패드가 사용되어지는 속도에 대응한 기존 사용되는 제동디스크를 신청자가 제시할 수 있다.
- 2) [별첨] 철도차량 제동패드 시험방법 5.3.1의 외관검사 및 치수검사에 적합해야 한다.

4.2 재질 및 강도

- 1) 재료, 형태 및 치수는 충분한 안전성을 확보하도록 설계되어야 하며, 제작사 기준서에 따른다.
- 2) 유기재 제동패드는 화이버 결합제 및 마찰 조정제 등을 혼합하여 가열, 가압 성형 후 내부까지 재질이 균일하도록 제조하여야 한다.
- 3) 소결재 제동패드는 동분말을 주원료로 제조하고 가압 성형 후 내부까지 재질이 균일하도록 제조하여야 한다.
- 4) [별첨] 철도차량 제동패드 시험방법 5.3.2 (4)의 유해물질 분석시험 후 석면이외에도 인체에 유해한 물질이 포함되지 않아야 한다. 다만, 유해물질 별로 허용기준이 있는 경우에는 이를 따른다.
- 5) [별첨] 철도차량 제동패드 시험방법 5.3.2 (5)의 압축강도시험에 따라 시험하여 제작사 기준에 적합해야 한다. 단, 기존운영차량에 적용되는 경우 그 사양에 따른다.
- 6) [별첨] 철도차량 제동패드 시험방법 5.3.2 (2)의 마모량시험에 따라 시험하여 제작사 기준에 적합해야 한다. 단, 기존운영차량에 적용되는 경우 그 사양에 따른다.

4.3 내부 및 표면 특성

- 1) 제동패드는 헤드에 취부가 용이하여야 하며, 유해한 흠, 균열, 비틀림, 파손 등의 결함이 없고 디스크의 운모현상, 기타 이상이 없어야 하며, 보강판은 방청을 위한 방청유 도포나 도금 또는 도장을 하여야 한다.

4.4 기계적 및 전기적 특성

- 1) 평균마찰계수는 제작사가 제시하는 값에 균질성을 가져야 한다. 평균마찰계수 균질성 시험은 [별첨]의 철도차량 제동패드 시험방법 5.3.2 (1)의 평균마찰계수 균질성 시험에 따라 시험하며 얻어진 '속도별 주평균마찰계수'는 0.30~0.45이내에 존재하여야 한다. 또한 각각의 속도별 평균마찰계수는 '속도별 주평균마찰계수' $\pm 15\%$ 이내에 포함되어야 한다. 단, 기존운영차량에 적용되는 경우 그 사양에 따른다.
- 2) 최고온도 측정시험은 [별첨]의 철도차량 제동패드 시험방법 5.3.2 (3)에 따라 시험하여 유기재 패드의 경우 400℃이내이며, 소결패드의 경우는 제동디스크에 대한 공격성을 고려하여 제작사가 제시한 온도이내이어야 한다. 단, 기존운영차량에 적용되는 경우 그 사양에 따른다.
- 3) 소결재 제동패드의 경우 [별첨] 철도차량 제동패드 시험방법 5.3.2 (6)의 결합력 시험에 따라 시험하여 제작사 기준에 적합해야 한다. 단, 기존운영차량에 적용되는 경우 그 사양에 따른다.

4.5 인터페이스

- 1) 제동패드는 제동캘리퍼, 제동디스크 등과 상호 호환되어야 한다.
- 2) 제동패드 장착을 위해 제동캘리퍼의 제동패드홀더와 조립상태를 유지해야 한다.

4.6 유지보수성

- 1) 유지보수 조건과 기준은 사용자의 요구조건에 따른다.

[별표] 제동패드의 적합성 평가

적합성 평가항목	설계적합성 검사			합치성 검사	용품 형식시험
	기술 검토서	도면	해석서 (계산서)		
1 적용범위					
2 정의					
3 적합성 평가					
3.1)					
3.2)					
4 요구사항					
4.1 일반사항					
4.1.1)	○				
4.1.2)	○	○		○	외관/치수검사
4.2 재질 및 강도					
4.2.1)	○	○	○(구조강도)	○	
4.2.2)	○			○	
4.2.3)	○			○	
4.2.4)	○				유해물질 분석시험
4.2.5)	○				압축강도
4.2.6)	○				마모량시험
4.3 내부 및 표면 특성					
4.3.1)	○			○	
4.4 기계적 및 전기적 특성					
4.4.1)	○				평균 마찰계수 균질성시험
4.4.2)	○		○(열)		최고온도 측정시험
4.4.3)	○	○	○(구조강도)		결합력시험
4.5 인터페이스					
4.5.1)	○	○			
4.5.2)	○	○		○	
4.6 유지보수성					
4.6.1)					

[별첨]

철도차량 제동패드 시험방법

1. 적용범위

이 시험방법은 철도차량의 디스크용 제동패드에 대하여 적용한다. 여기에는 객차, 도시철도차량(전동차), 일반철도차량(특수차 제외), 고속철도차량의 제동패드가 포함된다.

2. 인용표준

다음의 인용표준은 이 시험방법의 적용을 위해 필수적이다. 발행연도가 표기된 인용표준은 인용된 판만을 적용한다. 발행연도가 표기되지 않은 인용표준은 최신판(모든 추록을 포함)을 적용한다.

ASTM E18, Standard test methods for Rockwell Hardness of Metallic Materials

IEC 62321, Electrotechnical products - Determination of levels of six regulated substances(lead, mercury, cadmium, hexavalent chromium, polybrominated biphenyls, polybrominated diphenyl ethers)

KS D 0033, 금속 소결체의 소결 밀도 시험 방법

KS M ISO 179-1, 플라스틱-샤르피 충격강도의 측정-제1부:계측기기 미보유

NF F11-297, Matériel roulant ferroviaire - Garnitures de frein à disques en matériaux frittés

UIC 541-3, 디스크 브레이크 패드의 승인을 위한 일반조건

KRS BR 0007-11(R) 비석면 디스크 브레이크 라이닝

KRS BR 0022-16 전동차용 브레이크 라이닝

KRS BR 0023-16 자기부상열차용 제동패드

3. 용어와 정의

이 시험방법의 목적을 위하여 다음의 용어와 정의를 적용한다.

3.1 순간마찰계수

브레이크 개시에서 종료까지의 제동패드의 순간적인 마찰계수를 말하며 마찰력을 제동패드를 누르는 힘으로 나눈 무차원 수

3.2 평균마찰계수

브레이크 개시 후 요구압착력이 95%에 도달되는 시점에서 브레이크 종료까지의 제동패드의 순간마찰계수의 평균을 말하며 브레이크 정지거리, 브레이크 흡수 에너지 및 제동패드 압착력 특성을 포함하는 제동패드와 제동디스크의 마찰 계수

3.3 속도별 주평균마찰계수

제동마찰재 성능시험 결과를 통해 얻어진 평균마찰계수들의 속도별 평균으로 평균마찰계수의 균질성을 평가하는 기준

3.4 제동패드

캘리퍼가 설치된 제동실린더의 피스톤과 디스크 사이에 설치되어 피스톤의 압력을 받아 회전하는 디스크에 접촉 시 마찰로써 직접적인 제동을 가하는 부품으로 금속판에 비석면과 레진 그리고 금속 분말의 혼합 소성재가 붙여지거나 특수 철분·동·흑연·세라믹 등을 가압 소결한 소결합금 등이 사용

3.5 보강판

제동패드의 강도가 약한 부분을 보강하기 위하여 사용하는 판재의 총칭

4. 일반 및 기술적 요구사항

제동패드의 화학성분, 금속조직 및 기계적 성질, 구조는 제작자 기준서를 따른다. 평균마찰계수 균질성 시험에 적용되는 인자 중 적용차량과 적용디스크에 관련된 인자(만차중량, 압부력, 차륜 및 디스크 직경 등)의 값이 정해지지 않은 경우에는 국내/국제 관리규정(UIC 541-3, KRS BR 0007과 KRS BR 0022 등) 또는 기존운영차량을 기반으로 제작자가 제시한 값을 사용한다.

5. 검사와 시험

5.1 일반사항

검사와 시험은 기술기준의 기술규격/요구사항과 상기한 일반 및 기술적 요구사항과 성능을 검증하기 위해 실시하며 이 시험방법에서 정의한 검사와 시험절차를 따른다.

5.2 장치

- (1) 제동 다이아모 성능시험기 : 제동마찰재 성능시험
- (2) 만능재료 시험기 : 정속, 정하중, 정변위 시험(압축/인장/접착/전단 강도)

5.3 절차

5.3.1 검사방법

(1) 외관검사

제품의 가공 및 조립상태를 확인하고 유해한 흠, 균열, 비틀림, 파손 등이 없어야 한다.

(2) 치수검사

제작자 기준서에 의거 각 부를 검사하고 그 측정값은 기준에 적합하여야 한다.

5.3.2 시험방법

(1) 평균마찰계수 균질성 시험

- ① 다이아모 시험기의 플라이휠 관성모멘트 상당량은 다음과 같다.

$$Q_A = M_3 \times (D_n/2)^2$$

여기서, Q_A = 관성 상당량 ($N \cdot m \cdot s^2 = kg \cdot m^2$)

M_3 = 만차하중에서 브레이크 디스크당 제동질량 (Kg)

D_n = 차륜의 직경(m)

- ② 시험대상 디스크는 패드가 적용되는 디스크에 동등한 재질과 직경을 갖도록 하여야 한다. 다만 마찰재가 적용될 디스크가 정해지지 않은 경우에는 제작사의 제시

기준에 따른다.

- ③ 패드에 가해지는 압부력은 적용 환경과 동일한 시스템을 적용하며, 압부력의 크기는 상용제동과 비상제동의 최대압부력에 대응되는 조건을 따른다. 압부력은 4초 ±0.2 초 이내에 95 %에 도달하여야 하며, 압부력 변동은 ±2 %를 초과해서는 안 된다.
- ④ 마찰재의 접촉면적은 85 %이상이 되도록 예비시험을 수행한다. 예비시험은 제작자 기준에 따른다.
- ⑤ 평균마찰계수 시험조건은 차량의 최고운행속도에 따라 표1에 명시된 시험속도에 따라 제작사가 조합(기본 15회)을 제시하며, 최대상용제동 압부력 조건에서 3회와 최대비상제동 압부력의 조건에서 2회를 실시한다. 표 1에 따라 총 제동횟수는 기본 75회를 실시하며, 200 km/h 초과 차량에 대해서는 18회 추가 실시한다.
- ⑥ ⑤항에 추가하여 최고속도 및 최대비상제동력으로 연속2회 제동을 실시한다.
- ⑦ 각 시험초기 디스크의 온도는 60 °C이하로 한다. 단 ⑥항의 2회 제동시에는 적용하지 않는다.
- ⑧ 제동시험 시 차륜과 디스크에 가해지는 환풍조건(Ventilation conditions)은 다음의 표 2에 만족하여야 하며 충분한 냉각이 가능한 유량이어야 한다.
- ⑨ 평균마찰계수의 산출은 UIC 541-3 또는 KRS BR 0007에서 제시한 산출식에 따른다.
- ⑩ 상기에서 제시한 평균마찰계수 균질성 시험의 시험조건 외에도 제작사가 국내/국제 관리규정(UIC 541-3 등)을 기반으로 한 근거를 제시하여 선정된 시험 프로그램을 검사기관과 협의를 거쳐 사용할 수 있다.

표 1 운행속도별 평균마찰계수 속도 및 압부력 조건

최고운행속도	초기제동속도 선정	초기제동속도의 조합 방법	압부력
100 km/h 이하	-최고속도 이하까지 매 20 km/h -최고속도	차량의 운행패턴에 따른 속도별 제동빈도를 고려하여 15개를 조합 (모든 선정 초기제동속도 포함 및 최고속도 2번 이상 포함)	최대상용제동력 3회 최대비상제동력 2회
150 km/h 이하	-최고속도 이하까지 매 30 km/h -최고속도	차량의 운행패턴에 따른 속도별 제동빈도를 고려하여 15개를 조합 (모든 선정 초기제동속도 포함 및 최고속도 2번 이상 포함)	최대상용제동력 3회 최대비상제동력 2회
150 ~ 200 km/h	-최고속도 이하까지 매 40 km/h -최고속도	차량의 운행패턴에 따른 속도별 제동빈도를 고려하여 15개를 조합 (모든 선정 초기제동속도 포함 및 최고속도 2번 이상 포함)	최대상용제동력 3회 최대비상제동력 2회
200km/h 초과	-200 km/h 까지 매 40 km/h	속도별 각3회로 15개를 조합	최대상용제동력 3회 최대비상제동력 2회
	-200 km/h와 최고속도 중간속도 (십자리 반올림) -최고속도	속도별 각3회	최대상용제동력 2회 최대비상제동력 1회

표 2 제동시험 시 환풍조건

구 분	시험 속도 (v)	냉각 속도(km/h)
제동시험	200 km/h 이상	100
	200 km/h 미만	v/2

(2) 마모량시험

제동패드의 마모량시험은 다이내모 시험 전 후 중량을 측정하여 패드의 밀도와 제동 총 에너지를 활용하여 다음 식에 의하여 제동에너지당 마모체적으로 마모량을 산출한다.

$$\delta = \frac{\Delta W}{E \times \rho} \times 1000$$

δ : 마모량(cm³/MJ)

E : 다이내모시험 총 제동에너지(MJ)

ΔW : 다이내모시험 전/후의 라이닝 중량차(g)

ρ : 라이닝의 밀도(몰드부) (g/mm³)

기존운영차량에 적용되는 제동패드의 마모량시험은 KRS BR 0007과 KRS BR 0022 에 제시한 마모두께를 산출하는 방법을 활용할 수 있다.

(3) 최고온도 측정시험

마찰계수 시험 시 디스크 마찰면 1 mm ± 1 깊이에서의 온도를 6곳(디스크를 3등분 하여 중앙, 중앙 ±40 mm지점)에서 측정한다. 슬라이딩 온도센서의 경우는 중앙, 중앙 ±40 mm지점을 일직선으로 설치하여 측정한다.

(4) 유해물질 분석시험(납, 석면, 카드뮴 등)

납, 카드뮴 등의 함유여부분석은 IEC 62321에 따라 수행하며, 석면의 함유여부분석은 환경부 폐기물공정시험기준 제4장 제18항 석면-편광현미경법 또는 제19항 석면 X-선 회절기법에 따라 실시한다.

(5) 압축강도시험

시험편은 제품에서 성형가압의 방향이 두께 방향이 되도록 그림 1의 형상치수로 절취한 것으로 하고 하중을 가하여 시험편이 파괴 될 때의 하중(N)을 측정하고 이를 가압면적(mm²)으로 나누어 압축 강도를 산출한다.

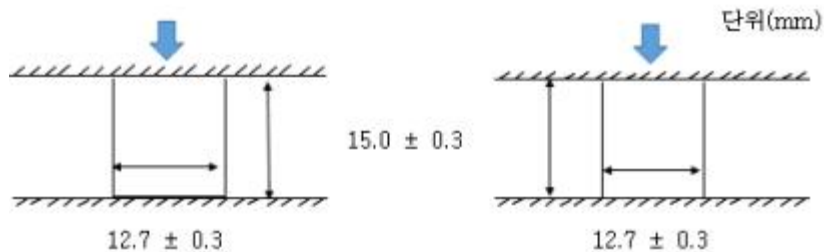


그림 1 압축강도시험 시편크기 및 하중방향

(6) 결합력 시험

제동패드의 결합력 시험은 제동패드와 보강판 사이의 결합력과 보강판과 체결부 사이의 결합력을 측정한다. 제동패드와 보강판사이의 결합력은 그림 2과 같이 제동패드에 전단력을 골고루 가하여 파단하중을 측정한다. 이때 하중속도는 1,000 N/min을 초과하지 않아야한다.

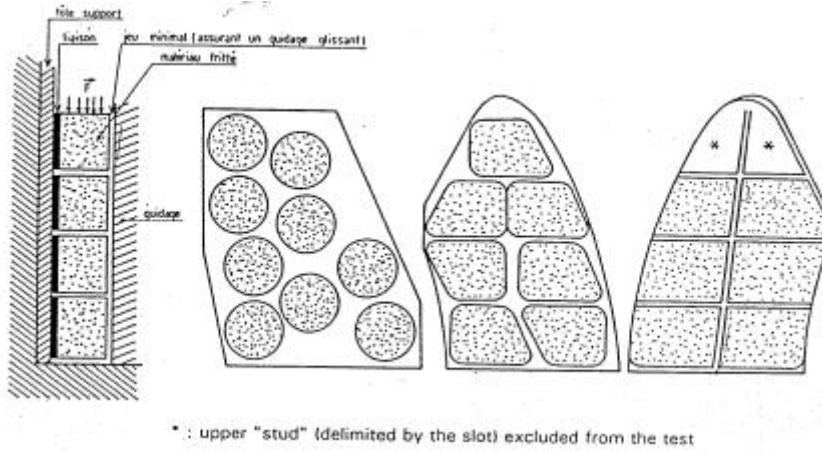


그림 2 제동패드와 보강판사이의 결합력 측정

보강판과 체결부 사이의 결합력은 그림 3과 같이 보강판을 고정한 뒤 체결부에 인장하중을 가하여 측정한다. 이때 하중속도는 1,000 N/min을 초과하지 않아야한다.

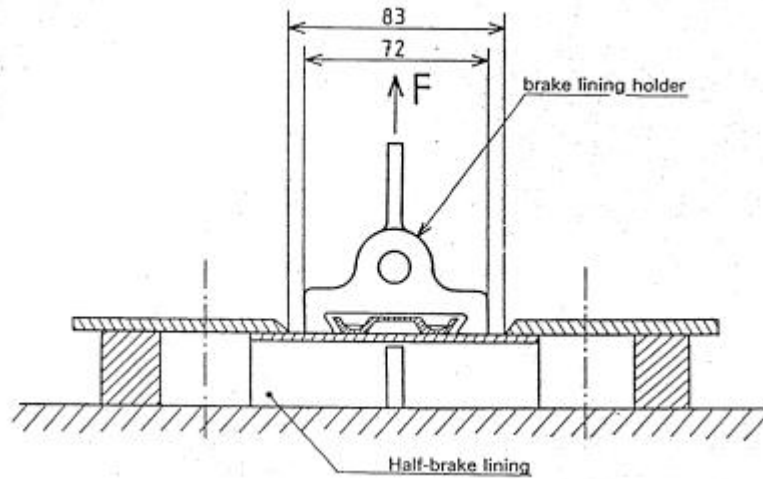


그림 3 보강판과 체결부 사이의 결합력 측정